

## По вопросам продаж и поддержки обращайтесь:

Архангельск (8182)63-90-72	Калининград (4012)72-03-81	Нижний Новгород (831)429-08-12	Смоленск (4812)29-41-54
Астана +7(7172)727-132	Калуга (4842)92-23-67	Новокузнецк (3843)20-46-81	Сочи (862)225-72-31
Белгород (4722)40-23-64	Кемерово (3842)65-04-62	Новосибирск (383)227-86-73	Ставрополь (8652)20-65-13
Брянск (4832)59-03-52	Киров (8332)68-02-04	Орел (4862)44-53-42	Тверь (4822)63-31-35
Владивосток (423)249-28-31	Краснодар (861)203-40-90	Оренбург (3532)37-68-04	Томск (3822)98-41-53
Волгоград (844)278-03-48	Красноярск (391)204-63-61	Пенза (8412)22-31-16	Тула (4872)74-02-29
Вологда (8172)26-41-59	Курск (4712)77-13-04	Пермь (342)205-81-47	Тюмень (3452)66-21-18
Воронеж (473)204-51-73	Липецк (4742)52-20-81	Ростов-на-Дону (863)308-18-15	Ульяновск (8422)24-23-59
Екатеринбург (343)384-55-89	Магнитогорск (3519)55-03-13	Рязань (4912)46-61-64	Уфа (347)229-48-12
Иваново (4932)77-34-06	Москва (495)268-04-70	Самара (846)206-03-16	Челябинск (351)202-03-61
Ижевск (3412)26-03-58	Мурманск (8152)59-64-93	Санкт-Петербург (812)309-46-40	Череповец (8202)49-02-64
Казань (843)206-01-48	Набережные Челны (8552)20-53-41	Саратов (845)249-38-78	Ярославль (4852)69-52-93

Единый адрес: [emf@nt-rt.ru](mailto:emf@nt-rt.ru)

Веб-сайт: <http://ecoflamru.nt-rt.ru/>

# MAXFLAM OILFLAM

## DESIGNATION

### - MODEL SIZE

OILFLAM 200.1	200 kg/h
---------------	----------

### - OPERATION TYPE

-	1 stage
200.1 AB	2 stages 200 kg/h heavy oil - max visc. 50°E at 50°C
PR	2 stages progressive mechanical

### - HEAD TYPE

TC	Short head
TL	Long head

## MODULAR DELIVERY SYSTEM

- **CB:** Complete Burner
- **KIT & ACS:** Kits and accessories according to local rules installation

## MAIN FEATURES

- MAXFLAM and OILFLAM range work with heavy oil up to 50°E at 50°C with On/Off switch to exclude the circuit heaters in order to operate also with low viscosity heavy oil
- All burners feature high versatility on different types of domestic, commercial and industrial application
- Aluminium casing up to OILFLAM 200.1 with electrical panel integrated. Steel casing from 300.1 with electrical cabinet integrated or in loosen form. All burners complete with pre-heater management system
- Adjustable combustion head for fine-tune regulation and matching with different combustion chamber
- Two stages version available with electric servomotor with two nozzles from MAXFLAM 30 up to OILFLAM 400.1
- Progressive or modulating nozzle with flow return. Shut down flow system on the nozzle controlled by coil from OILFLAM 300.1
- Digital thermoregulator "GEFRAN" integrated on the front panel for granting the temperature stability of the oil fuel from OILFLAM 300.1
- Self-cleaning filter installed in the pre-heater in order to keep the nozzle clean from OILFLAM 300.1
- Ring system for oil preparation can be designed and supply on request
- DUOBLOCK and ELECTRONIC versions are available on request for selected output to match main boilers and industry applications
- M100 configuration for heavy oil up to 100°E at 50°C is available on request

## ОБОЗНАЧЕНИЕ

### - ТИПОРАЗМЕР

OILFLAM 200.1	200 кг/ч
---------------	----------

### - ВИД РЕГУЛИРОВАНИЯ

-	одноступенчатая
200.1 AB	двухступенчатая 200 кг/ч тяжелое ж.т. - макс. вязкость 50°E при 50°C
PR	плавно-двухступенчатая с механическим регулированием

### - ТИП ГОЛОВЫ

TC	Короткая огневая головка
TL	Длинная огневая головка

## МОДУЛЬНАЯ СИСТЕМА ПОСТАВОК

- **CB:** укомплектованная горелка
- **KIT & ACS:** комплекты и принадлежности согласно местным правилам монтажа

## ХАРАКТЕРИСТИКИ

- В горелках серий MAXFLAM и OILFLAM может сжигаться мазут с вязкостью до 50°E при 50°C; возможна также работа на мазуте с низкой вязкостью, когда нагреватель подаваемого топлива отключается
- Все горелки отличаются универсальностью и могут использоваться как на гражданских, так и промышленных объектах
- Корпус из алюминия для моделей вплоть до OILFLAM 200.1 с встроенным пультом управления, а начиная с модели OILFLAM 300.1 - из стали, как со встроенным пультом, укомплектованным аппаратурой управления нагревательными элементами для разогрева топлива, так и без пульта
- Регулируемая огневая головка упрощает регулировку горелки для работы с различными камерами сгорания
- Двухступенчатые горелки с электроприводом воздушной заслонки и двумя форсунками, начиная с MAXFLAM 30 до OILFLAM 400.1
- В моделях исполнения PR и MD реализован контур циркуляции топлива в огневой головке (дополнительный электромагнитный клапан перекрывает подачу топлива непосредственно у форсунок)
- Пульт управления комплектуется электронным терморегулятором, предназначенным для обеспечения постоянной температуры топлива, начиная с модели 300.1
- Для предупреждения засорения форсунки, начиная с модели OILFLAM 300.1, после узла разогрева топлива устанавливается самоочищающийся фильтр
- Закольцованный нагнетательный контур "RING" для систем подготовки мазута: разработка, поставка (по запросу)
- Двухблочное исполнение DUOBLOCK и электронное управление доступны по запросу для определенных значений выходной мощности с целью обеспечения соответствия условиям работы в составе котла или промышленной установки
- По запросу также может быть поставлено исполнение для мазута M100 вязкостью до 100°E при 50°C

## ■ DÉSIGNATION

### - TAILLE DU MODÈLE

OILFLAM 200.1	200 kg/h
---------------	----------

### - TYPE DE FONCTIONNEMENT

-	1 allure
200.1 AB	2 allures 200 kg/h fuel lourd - visc. max 50°E à 50°C
PR	2 allures progressives, mécanique

### - TYPE DE TÊTE

TC	Tête courte
TL	Tête longue

## ■ SYSTEME DE LIVRAISON MODULAIRE

- **CB:** Brûleur complet
- **KIT & ACS:** Kits et accessoires selon les règles d'installation locales

## ■ CARACTERISTIQUES

- Les gammes MAXFLAM et OILFLAM fonctionnent au fioul lourd jusqu'à 50°E et 50°C avec commutateur On/Off pour exclure les réchauffeurs du circuit et pouvoir fonctionner aussi avec fioul lourd à basse viscosité
- Toute la gamme se caractérise par sa grande adaptabilité dans les applications domestique et industrielles
- Corps en aluminium jusqu'à l'OILFLAM 200.1 avec tableau de bord intégré au brûleur. Corps en acier à partir de l'OILFLAM 300.1 avec tableau de bord intégré ou séparé. Tous les brûleurs sont équipés du système de réglage du réchauffeur
- Tête de combustion pour double combustible réglable pour garantir de meilleurs accouplements sur différentes chambres de combustion
- Version deux allures avec servomoteur électrique; 2 gicleurs du MAXFLAM 30 au 400.1
- Gicleur à retour pour versions PR et MD avec système de fermeture électromagnétique du gicleur
- Thermo-régulateur digital intégré au coffret électrique pour garantir la stabilité de la température du fuel à partir de l'OILFLAM 300.1
- Filtre auto nettoyant sur le réchauffeur pour garder l'injecteur propre à partir de l'OILFLAM 300.1
- Le système de préparation pour la boucle fuel lourd peut être fourni sur demande
- Les versions DUOBLOCK et ELECTRONIQUE sont disponibles sur demande pour des puissances choisies en combinaison avec les grosses chaudières et les applications industrielles
- Configuration M100 pour fioul lourd jusqu'à 100°E à 50°C disponible sur demande

## ■ DENOMINACIÓN

### - MODELO

OILFLAM 200.1	200 kg/h
---------------	----------

### - TIPO DE FUNCIONAMIENTO

-	1 etapa
200.1 AB	2 etapas 200 kg/h fuel pesado - visc. max. 50°E a 50°C
PR	2 etapas progresivo mecánico

### - HEAD TYPE

TC	Cabeza corta
TL	Cabeza larga

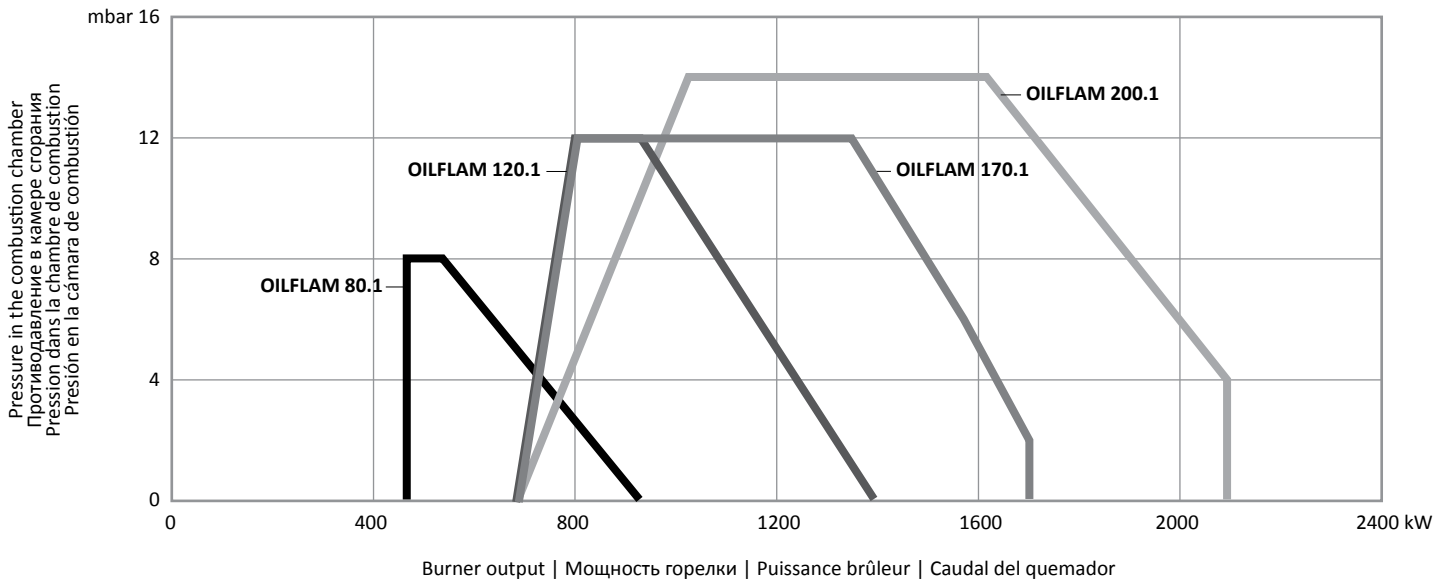
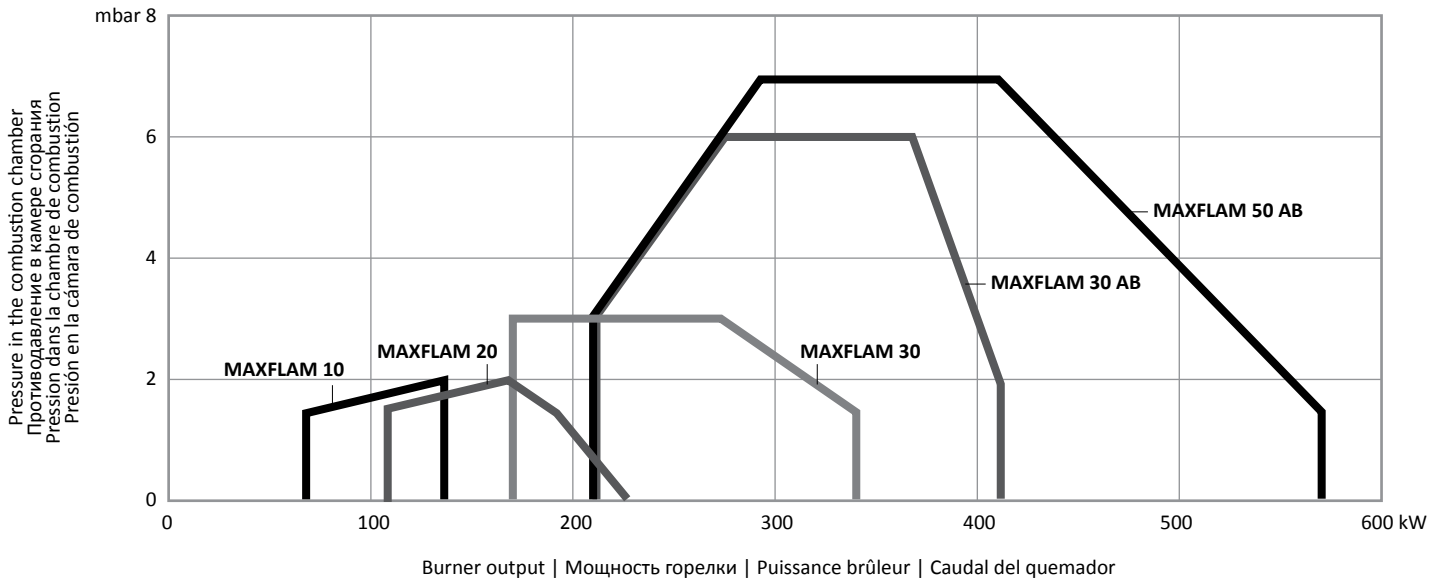
## ■ SISTEMA DE ENTREGA MODULAR

- **CB:** Quemador completo
- **KIT & ACS:** Kit y accesorios de acuerdo a las reglas locales de instalación

## ■ CARACTERÍSTICAS

- Las series MAXFLAM y OILFLAM trabajan con aceite pesado de hasta 50°E a 50°C con con interruptor Encendido/Apagado que excluye el circuito de resistencias para trabajar también con aceite pesado de baja viscosidad
- Toda la gama se caracteriza por su gran versatilidad en la aplicación para instalaciones domésticas, comerciales y industriales
- Cuerpo en aleación de aluminio hasta el modelo OILFLAM 200.1 con el cuadro eléctrico integrado. Cuerpo en fundición de acero a partir del modelo 300.1, con el cuadro eléctrico integrado o separado. Todos los modelos poseen un sistema eléctrico de control del precalentamiento del combustible
- Cabeza de combustión regulable para garantizar el mejor acoplamiento en las diferentes cámaras de combustión
- Versión de dos llamas con servomotor eléctrico con dos inyectores desde el MAXFLAM 30 al OILFLAM 400.1
- Termoregulador digital "GEFRAN" incluido en el cuadro eléctrico para una mejor estabilidad de la temperatura del combustible a partir del OILFLAM 300.1
- Filtro autolimpiante insertado en la salida del grupo de pre-calentamiento para garantizar una mejor limpieza de la boquilla desde el modelo OILFLAM 300.1
- El anillo de preparación del fuel pesado puede ser diseñado y suministrado a petición del cliente
- Versiones DUOBLOCK y ELECTRONICA están disponibles a solicitud para ciertas potencias para hacer juego con calderas principales y aplicaciones industriales
- Configuración M100 para fuel pesado hasta 100°E a 50°C disponible previa solicitud

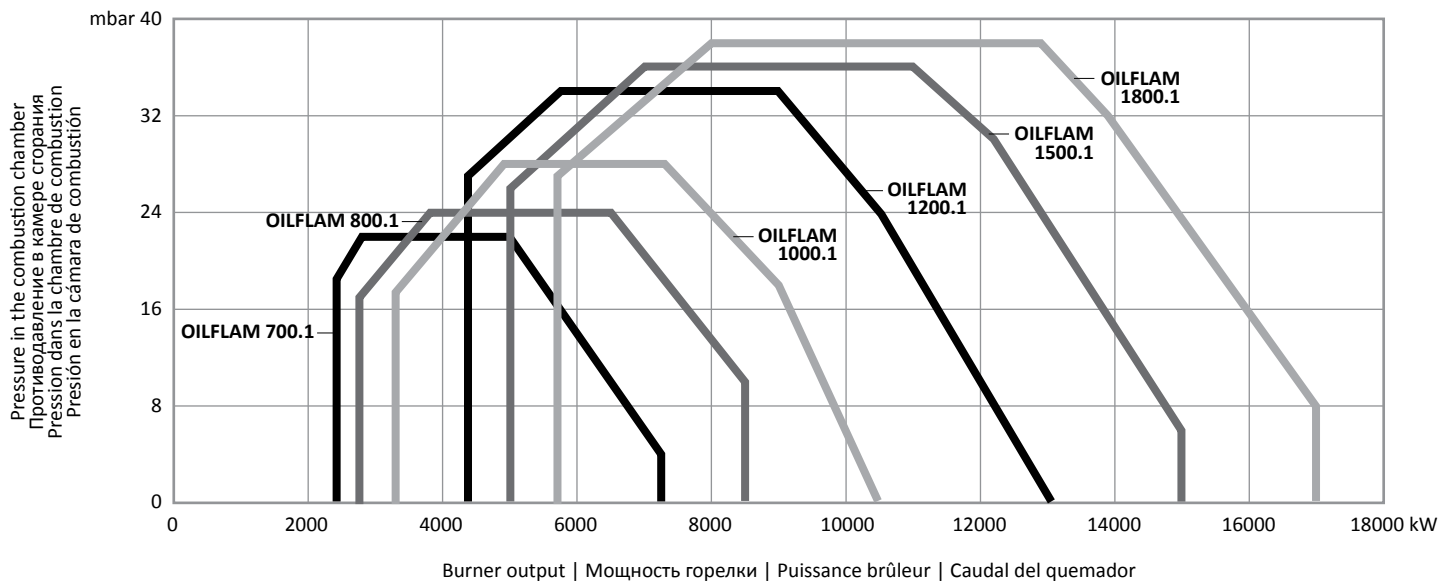
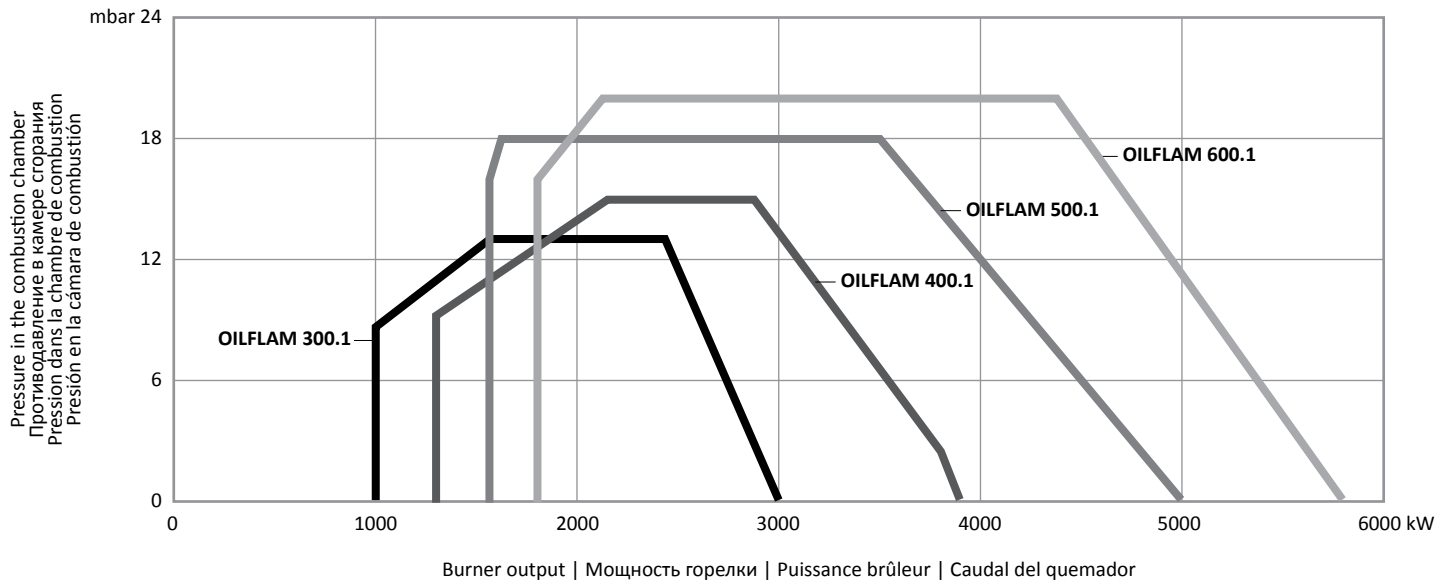
WORKING FIELDS | РАБОЧИЙ ДИАПАЗОН | COURBES DE TRAVAIL | CURVAS DE TRABAJO



TECHNICAL DATA | ТЕХНИЧЕСКИЕ ДАННЫЕ | DONNEES TECHNIQUES | DATOS TECNICOS

	Output Тепловая мощность Puissance calorifique Potencia térmica MIN / МИН		Output Тепловая мощность Puissance calorifique Potencia térmica MAX / МАКС		Flow Rate Расход Débit Caudal MIN / МИН	Flow Rate Расход Débit Caudal MAX / МАКС	Power supply Электропитание Tension Tensión eléctrica	Resistance Мощность нагр. эл-тов Résistances Resistencia	Motor Мощность Двигателя Moteur Motor	Operation Модификация Funcionamiento
	kW кВт	kcal/h*1000 ккал/ч*1000	kW кВт	kcal/h*1000 ккал/ч*1000	kg/h кг/ч	kg/h кг/ч	V	kW кВт	kW кВт	
<b>MAXFLAM 10</b>	68	59	136	118	6	12	230/400	1,3	0,45	1 stage
<b>MAXFLAM 20</b>	108	93	227	196	9,5	20	230/400	1,95	0,45	1 stage
<b>MAXFLAM 30</b>	170	146	340	292	15	30	230/400	3,9	0,74	1 stage
<b>MAXFLAM 30</b>	205	176	410	353	18	36	230/400	3,9	0,74	AB
<b>MAXFLAM 50</b>	205	176	570	490	18	50	230/400	3,9	1,1	AB
<b>OILFLAM 80.1</b>	464	400	930	800	41	82	230/400	4,7	1,5	AB
<b>OILFLAM 120.1</b>	682	588	1395	1200	60	122	230/400	7,1	2,2	AB
<b>OILFLAM 170.1</b>	682	588	1700	1462	60	148	230/400	9	3	AB
<b>OILFLAM 200.1</b>	682	588	2093	1800	60	184	230/400	10,5	4	AB
<b>OILFLAM 300.1</b>	1000	867	3000	2586	88,5	264	230/400	18	7,5	AB - PR
<b>OILFLAM 400.1</b>	1300	1128	3900	3362	115	343	230/400	21	9	AB - PR

WORKING FIELDS | РАБОЧИЙ ДИАПАЗОН | COURBES DE TRAVAIL | CURVAS DE TRABAJO



TECHNICAL DATA | ТЕХНИЧЕСКИЕ ДАННЫЕ | DONNEES TECHNIQUES | DATOS TECNICOS

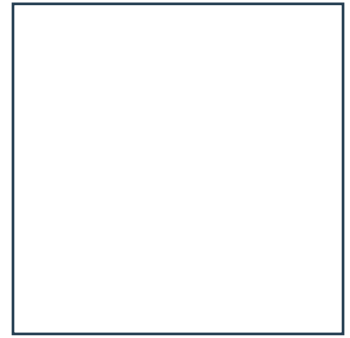
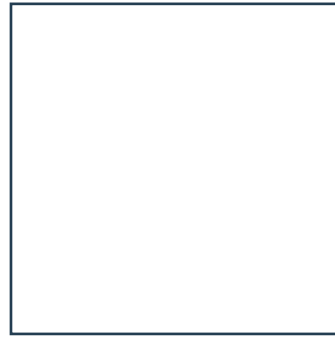
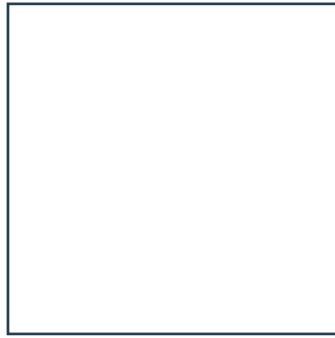
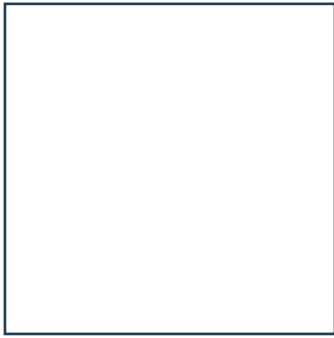
	Output Тепловая мощность Puissance calorifique Potencia térmica MIN / МИН		Output Тепловая мощность Puissance calorifique Potencia térmica MAX / МАКС		Flow Rate Расход Débit Caudal MIN / МИН	Flow Rate Расход Débit Caudal MAX / МАКС	Power supply Электропитание Tension Tensión electrica	Resistance Мощность нагр. эл-тов Résistances Resistencia	Motor Мощность Двигателя Moteur Motor	Operation Модификация Funcionnement Funcionamiento
	kW кВт	kcal/h*1000 ккал/ч*1000	kW кВт	kcal/h*1000 ккал/ч*1000	kg/h кг/ч	kg/h кг/ч	V	kW кВт	kW кВт	
<b>OILFLAM 500.1</b>	1578	1369	5000	4310	140	440	230/400	24	11	PR
<b>OILFLAM 600.1</b>	1795	1557	5800	5000	159	510	230/400	24	15	PR
<b>OILFLAM 700.1</b>	2417	2096	7500	6465	214	660	230/400	30	15	PR
<b>OILFLAM 800.1</b>	2750	2385	8500	7328	243	748	230/400	30	18,5	PR
<b>OILFLAM 1000.1</b>	3300	2862	10500	9052	292	924	230/400	44	22	PR
<b>OILFLAM 1200.1</b>	4367	3788	12500	10776	386	1099	230/400	60	37	PR
<b>OILFLAM 1500.1</b>	5000	4310	15000	12931	440	1319	230/400	75	45	PR
<b>OILFLAM 1800.1</b>	5700	4914	17000	14655	501	1495	230/400	75	55	PR

- FUEL:  
heavy oil (L.C.V. 9800 kcal/kg,  
max visc. 50°E at 50°C)

- ВИД ТОПЛИВА:  
мазут (низшая теплота сгорания 9800  
ккал/кг, макс. вязкость 50°E при 50°C)

- COMBUSTIBLE:  
fuel lourd (L.C.V. 9800 kcal/kg,  
max visc. 50°E à 50°C)

- COMBUSTIBLE:  
fuel pesado (L.C.V. 9800 kcal/kg,  
max visc. 50°E a 50°C)



- Hydraulic circuit
- Гидравлический контур
- Circuit hydraulique
- Circuito hidraulico

- OILFLAM 80.1 - 200.1**  
**OILFLAM 1500.1 - 1800.1**
- Version with hinge flange
  - Шарнирный фланец для облегчения обслуживания
  - Système à bride à charnière
  - Versión con brida giratoria

- MAXFLAM 10 - 50**  
**OILFLAM 300.1 - 1200.1**
- Version with sliding bars
  - Салазки для облегчения обслуживания
  - Système à bride coulissante
  - Versión con barras deslizantes

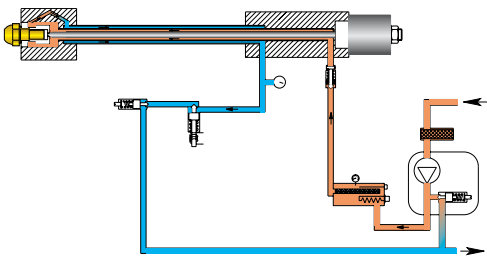
- Progressive version with servomotor, mechanical cam and pressure regulator
- Узел регулирования расхода топлива для моделей с плавным переходом с малого на большое горение (PR)
- Version progressive avec servomoteur, came mécanique, régulateur de pression
- Servomotor con leva mecánica y regulador de presión para la versión progresiva



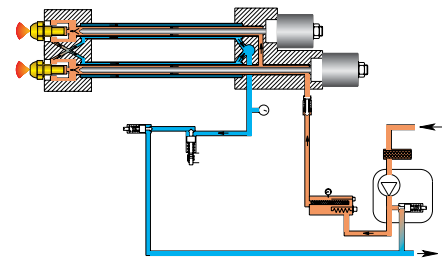
- DUOBLOCK and ELECTRONIC versions are available on request for selected output to match main boilers and industry applications
- Двухблочное исполнение DUOBLOCK и электронное управление доступны по запросу для определенных значений выходной мощности с целью обеспечения соответствия условиям работы в составе котла или промышленной установки
- Les versions DUOBLOCK et ELECTRONIQUE sont disponibles sur demande pour des puissances choisies en combinaison avec les grosses chaudières et les applications industrielles
- Versiones DUOBLOCK y ELECTRONICA están disponibles a solicitud para ciertas potencias para hacer juego con calderas principales y aplicaciones industriales

HYDRAULIC CIRCUIT | ГИДРАВЛИЧЕСКИЙ КОНТУР | CIRCUIT HYDRAULIQUE | SISTEMA HIDRAULICO

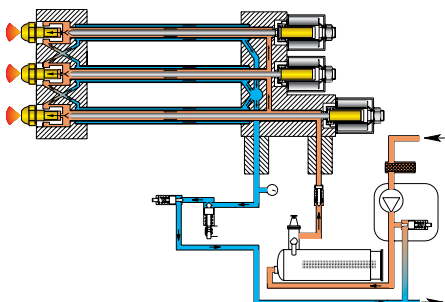
- version one stage
- одноступенчатая горелка
- version une allure
- versión una llama



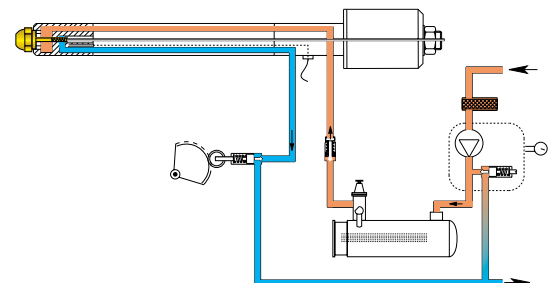
- version two stages with two nozzles
- 2х-ступенчатая горелка сервоприводом возд. заслонки (2 форсунки)
- version deux allures avec deux gicleurs
- quemador dos llamas con dos inyectores



- version two stages with three nozzles
- 2х-ступенчатая горелка сервоприводом возд. заслонки (3 форсунки)
- version deux allures avec trois gicleurs
- versión dos llamas con tres inyectores

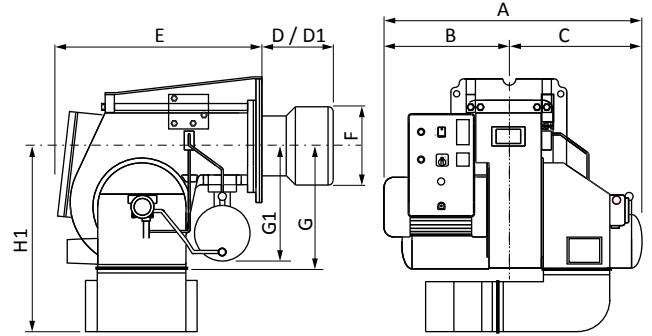
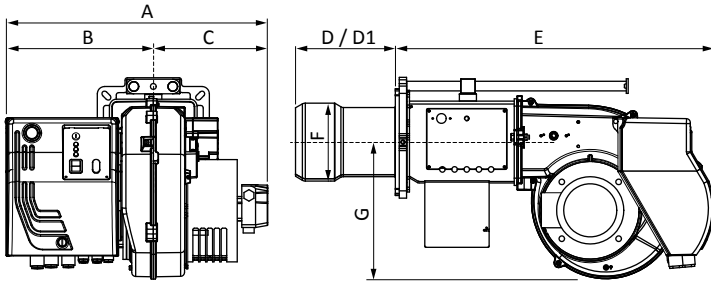


- version with hydraulic pressure regulator (PR)
- вариант с регулятором давления (PR)
- versions avec gicleur à retour (PR)
- version con regulador de presión (PR)

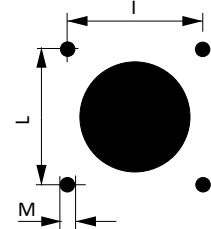
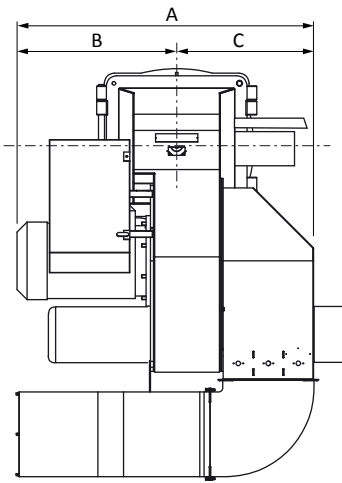
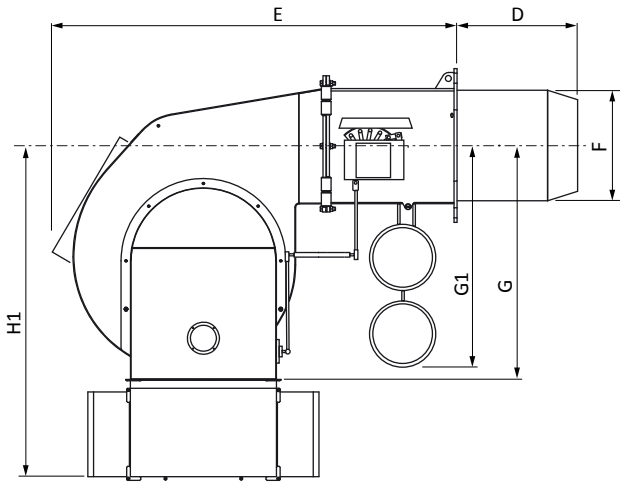


MAXFLAM

OILFLAM 80.1 - 1200.1



OILFLAM 1500.1 - 1800.1



	A	B	C	D	D1	E	F	G	G1	H1	I	L	M
MAXFLAM 10	520	290	230	205	325	535	130	201	-	-	160	160	M8
MAXFLAM 20	520	290	230	205	325	535	130	201	-	-	160	160	M8
MAXFLAM 30	562	302	260	205	325	653	160	280	-	-	185/200	185/200	M10
MAXFLAM 50	562	302	260	205	325	653	160	280	-	-	185/200	185/200	M10
OILFLAM 80.1	758	388	370	170	310	600	185	390	440	600*	190	190	M10
OILFLAM 120.1	758	388	370	170	310	600	185	390	440	600*	190	190	M10
OILFLAM 170.1	920	450	470	280	480	710	250	420	390	680*	315	315	M14
OILFLAM 200.1	920	450	470	280	480	710	270	420	390	680*	315	315	M14
OILFLAM 300.1 #	1205	603	602	350	600	925	290	470	430	746	400	400	M16
OILFLAM 400.1 #	1205	603	602	350	600	925	320	470	430	746	400	400	M16
OILFLAM 500.1 #	1300	610	690	370	670	990	320	570	480	965	460	460	M16
OILFLAM 600.1 #	1300	610	690	370	670	990	320	570	480	965	460	460	M16
OILFLAM 700.1 #	1390	660	730	525	-	1240	385	775	520	1270	460	460	M20
OILFLAM 800.1 #	1480	660	820	535	-	1240	430	775	520	1270	460	460	M20
OILFLAM 1000.1 #	1505	685	820	535	-	1240	460	775	520	1270	460	460	M20
OILFLAM 1200.1 #	1750	800	950	535	-	1410	460	775	900	1270	460	460	M20
OILFLAM 1500.1	1700	800	900	590	-	1910	550	1320	1220	1670	620	620	M20
OILFLAM 1800.1	1770	870	900	590	-	1910	550	1320	1220	1670	620	620	M20

- Dimensions in mm  
D: short head  
D1: long head  
\*: optional silencer  
#: sliding bars

- Размеры в мм  
D: короткая огневая головка  
D1: длинная огневая головка  
\*: шумоглушитель в комплект поставки не включен  
#: салазки

- Dimensions en mm  
D: tête courte  
D1: tête longue  
\*: silencieux en option  
#: bride coulissante

- Dimensiones en mm  
D: cabeza corta  
D1: cabeza larga  
\*: silenciador opcional  
#: barras deslizantes

## По вопросам продаж и поддержки обращайтесь:

Архангельск (8182)63-90-72	Калининград (4012)72-03-81	Нижегород (831)429-08-12	Смоленск (4812)29-41-54
Астана +7(7172)727-132	Калуга (4842)92-23-67	Новокузнецк (3843)20-46-81	Сочи (862)225-72-31
Белгород (4722)40-23-64	Кемерово (3842)65-04-62	Новосибирск (383)227-86-73	Ставрополь (8652)20-65-13
Брянск (4832)59-03-52	Киров (8332)68-02-04	Орел (4862)44-53-42	Тверь (4822)63-31-35
Владивосток (423)249-28-31	Краснодар (861)203-40-90	Оренбург (3532)37-68-04	Томск (3822)98-41-53
Волгоград (844)278-03-48	Красноярск (391)204-63-61	Пенза (8412)22-31-16	Тула (4872)74-02-29
Вологда (8172)26-41-59	Курск (4712)77-13-04	Пермь (342)205-81-47	Тюмень (3452)66-21-18
Воронеж (473)204-51-73	Липецк (4742)52-20-81	Ростов-на-Дону (863)308-18-15	Ульяновск (8422)24-23-59
Екатеринбург (343)384-55-89	Магнитогорск (3519)55-03-13	Рязань (4912)46-61-64	Уфа (347)229-48-12
Иваново (4932)77-34-06	Москва (495)268-04-70	Самара (846)206-03-16	Челябинск (351)202-03-61
Ижевск (3412)26-03-58	Мурманск (8152)59-64-93	Санкт-Петербург (812)309-46-40	Череповец (8202)49-02-64
Казань (843)206-01-48	Набережные Челны (8552)20-53-41	Саратов (845)249-38-78	Ярославль (4852)69-52-93

Единый адрес: [emf@nt-rt.ru](mailto:emf@nt-rt.ru)

Веб-сайт: <http://ecoflamru.nt-rt.ru/>