

По вопросам продаж и поддержки обращайтесь:

Архангельск (8182)63-90-72	Калининград (4012)72-03-81	Нижегород (831)429-08-12	Смоленск (4812)29-41-54
Астана +7(7172)727-132	Калуга (4842)92-23-67	Новокузнецк (3843)20-46-81	Сочи (862)225-72-31
Белгород (4722)40-23-64	Кемерово (3842)65-04-62	Новосибирск (383)227-86-73	Ставрополь (8652)20-65-13
Брянск (4832)59-03-52	Киров (8332)68-02-04	Орел (4862)44-53-42	Тверь (4822)63-31-35
Владивосток (423)249-28-31	Краснодар (861)203-40-90	Оренбург (3532)37-68-04	Томск (3822)98-41-53
Волгоград (844)278-03-48	Красноярск (391)204-63-61	Пенза (8412)22-31-16	Тула (4872)74-02-29
Вологда (8172)26-41-59	Курск (4712)77-13-04	Пермь (342)205-81-47	Тюмень (3452)66-21-18
Воронеж (473)204-51-73	Липецк (4742)52-20-81	Ростов-на-Дону (863)308-18-15	Ульяновск (8422)24-23-59
Екатеринбург (343)384-55-89	Магнитогорск (3519)55-03-13	Рязань (4912)46-61-64	Уфа (347)229-48-12
Иваново (4932)77-34-06	Москва (495)268-04-70	Самара (846)206-03-16	Челябинск (351)202-03-61
Ижевск (3412)26-03-58	Мурманск (8152)59-64-93	Санкт-Петербург (812)309-46-40	Череповец (8202)49-02-64
Казань (843)206-01-48	Набережные Челны (8552)20-53-41	Саратов (845)249-38-78	Ярославль (4852)69-52-93

Единый адрес: emf@nt-rt.ru

Веб-сайт: <http://ecoflamru.nt-rt.ru/>

СТАЛЬНЫЕ ЖАРОТРУБНЫЕ КОТЛЫ

с высоким КПД

Еsomax N,
Duomax N,
Duomax PN,
Trimax

ESOMAX N

ESOMAX N 70 :- 350

ESOMAX 6 :- 35

СТАЛЬНОЙ ЖАРОТРУБНЫЙ КОТЕЛ С РЕВЕРСИВНОЙ ТОПКОЙ В КОМПЛЕКТЕ С ДУТЬЕВОЙ ГОРЕЛКОЙ

Конструкция котлов **ESOMAX N** обеспечивает максимальную теплопроизводительность, бесшумность, безопасность и долговечность. Данный котел идеально подходит для использования в новой отопительной системе, а также для замены устаревшего оборудования действующих котельных с ограниченной площадью и трудным доступом к месту установки. Надежность котлов Esomax N обеспечивается благодаря идеальному сочетанию корпуса котла и горелки, которая подбирается сразу же на этапе проектирования. В рамках проекта Esomax N создано новое поколение компактных котлоагрегатов, которые могут работать в режиме плавающей температуры.

Полная гармоничность:

Механика: горелка и котел в комплекте;

Теплотехника: точный подбор и заводская регулировка горелки с учетом мощности и режимов работы котла;

Электрика: заводские электрические соединения котла и горелки.

Характеристики:

- Котел укомплектовывается дутьевой горелкой на газе или дизельном топливе;
- Котел и горелка образуют единое целое с точки зрения обеспечения мощности и полной безопасности;
- Гарантия на топку 4 года;
- Реверсивная топка с наддувом;
- Турбуляторы специальной конструкции;
- Котел укомплектовывается пультом управления;
- Простота выполнения электрических соединений пульта управления и горелки;
- Высокоэффективная термоизоляция;
- Элегантный кожух;
- Высокий сезонный КПД;

В случае особых требований по понижению уровня шума в помещении котельной по отдельному заказу поставляется дополнительный глушитель, который монтируется на воздухозабор горелки.

Пульт управления:

Стандартная модель: для моделей с 1-2 ступенями мощности.

Модель с 4-х ступенчатым электронным регулятором тепловой нагрузки в зависимости от наружной температуры (режим плавающей температуры).

В каскад можно объединить максимально 8 топок (16 ступеней мощности).

Таймер с почасовым программированием (на 7 суток).

Дополнительные варианты:

ESOMAX NC (только котел)

ESOMAX NCS (только котел для сборки на месте)

Характеристики Esomax N в комплекте с газовой горелкой:

Номинальное давление газа: 20 мбар;

комплектуется также рампами, рассчитанными на номинальное давление газа в 40, 100, 300 мбар. Для любых других давлений газа комплектация по отдельной заявке.

ЕСОМАХ N 70 -:- 350 / ЕСОМАХ 6 -:- 35

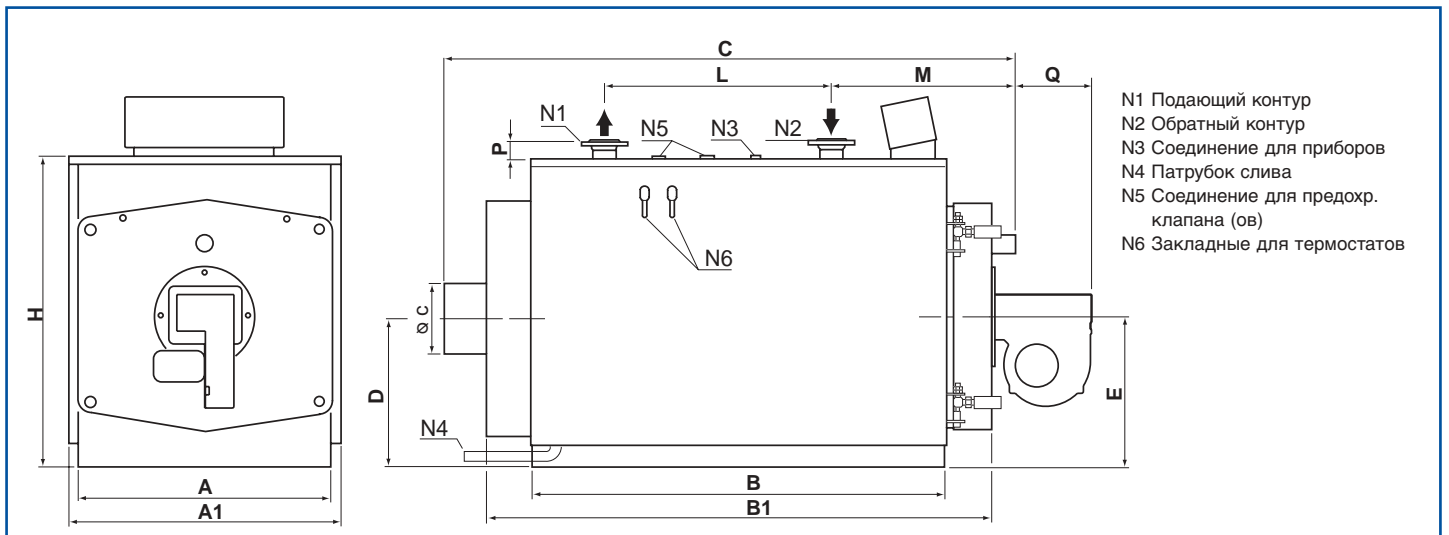
ЕСОМАХ N		70	80	90	100	120	150	200	250	300	350
ЕСОМАХ (до июля 2005г.)		6	7	8	10	12	14	17	25	30	35
Полезная мощность	макс.	ккал/час 60.200	68.800	77.400	86.000	103.200	129.000	172.000	215.000	258.000	301.000
		кВт 70	80	90	100	120	150	200	250	300	350
	мин.	ккал/час 30100	34400	38700	43000	51600	64500	86000	107500	129000	150500
		кВт 35	40	45	50	60	75	100	125	150	175
Теплопроизводительность	макс.	ккал/час 65.580	74.950	84.310	93.680	112.420	140.520	187.360	234.200	279.520	326.110
		кВт 76,3	87,1	98	108,9	130,7	163,4	217,9	272,3	325	379,2
	мин.	ккал/час 32.790	37.475	42.155	46.840	56.210	70.260	93.680	117.100	139.760	163.055
		кВт 38,1	43,6	49	54,5	65,4	81,7	108,9	136,2	162,5	189,6
КПД котла при номинальной мощности (T1/T2=80°C/60°C)		91,8	91,8	91,8	91,8	91,8	91,8	91,8	91,8	91,8	91,8
КПД котла при 30% от номинальной мощности (Tср.=50°C)		90,1	90,1	90,1	90,1	90,1	90,1	90,2	90,2	90,2	90,2
%CO ₂ в уходящих газах (прир. газ)		9,8-10,2	9,8-10,2	9,8-10,2	9,8-10,2	9,8-10,2	9,8-10,2	9,8-10,2	9,8-10,2	9,8-10,2	9,8-10,2
%CO ₂ в уходящих газах (сжиж. газ)		10,5-12,5	10,5-12,5	10,5-12,5	10,5-12,5	10,5-12,5	10,5-12,5	10,5-12,5	10,5-12,5	10,5-12,5	10,5-12,5
Выбросы окиси азота		ppm <55	<55	<55	<55	<55	<55	<55	<55	<55	<55
NOx (0% O ₂) для метана		мг/кВтч <97	<97	<97	<97	<97	<97	<97	<97	<97	<97
Выбросы окиси азота		ppm <100	<100	<100	<100	<100	<100	<100	<100	<100	<100
NOx (0% O ₂) для дизтоплива		мг/кВтч < 180	< 180	< 180	< 180	< 180	< 180	< 180	< 180	< 180	< 180
Макс. рабочее давление котла		бар 6	6	6	6	6	6	6	6	6	6
Потребляемая мощность, макс.	Дизтопливо	кВт 0,1	0,1	0,13	0,13	0,13	0,13	0,25	0,37	0,55	0,55
	газ	кВт 0,075	0,075	0,075	0,25	0,25	0,25	0,3	0,3	0,3	0,55
Объем		л 105	105	123	123	123	172	172	220	300	356
Потеря напора со стороны воды (1)		мбар 9	10	11	12	13	14	15	16	16	18
Противодавл. в камере сгорания		мбар 0,8	1	0,8	1	1,1	1,2	1,9	2	2	2,9
Вес		кг 200	200	240	240	240	320	320	400	440	500
электропитание		В/Гц 230/50/1	230/50/1	230/50/1	230/50/1	230/50/1	230/50/1	230/50/1	230/50/1	230/50/1	400/50/3
максимальная		дизтопливо) кВт 0,35	0,35	0,4	0,4	0,4	0,4	0,45	0,75	1	1
электрическая мощность		(газ) кВт 0,25	0,25	0,25	0,45	0,45	0,50	0,55	0,55	0,55	1

Габаритные размеры ЕСОМАХ N		70	80	90	100	120	150	200	250	300	350
Габаритные размеры ЕСОМАХ		6	7	8	10	12	14	20	25	30	35
Размеры (мм)		A	700	700	700	700	750	750	750	850	850
		A1	750	750	750	750	800	800	800	900	900
		B	630	630	755	755	755	1000	1000	1250	1500
		B1	895	895	1020	1020	1020	1267	1267	1517	1769
		C	1000	1000	1120	1120	1120	1365	1365	1615	1865
		D	415	415	415	415	415	440	440	440	490
		E	415	415	415	415	415	440	440	440	490
		H	855	855	855	855	855	905	905	1005	1005
		L	240	240	265	265	265	475	475	725	980
		M	415	415	484	484	484	484	484	484	484
		P	56	56	56	56	56	56	56	56	56
		Q(2)	204	204	204	204	280	280	390	555	555
		Ø C	200	200	200	200	200	250	250	250	250
Соединения DN/дюйм		N1/N2	50	50	50	50	50	50	50	65	65
		N3	1"	1"	1"	1"	1"	1"	1"	1"	1"
		N4	1"	1"	1"	1"	1"	1"	1"	1"	1"
		N5	(3)	(3)	(3)	(3)	(3)	(3)	(3)	(3)	(3)
		N6	1/2"	1/2"	1/2"	1/2"	1/2"	1/2"	1/2"	1/2"	1/2"

(1) Потеря напора при $\Delta T = 12^\circ C$

(2) Для газовых горелок длина Q подразумевается без газовой рампы (только для горелок ECOFLAM).

(3) Фитинг в комплект не входит



- N1 Подающий контур
- N2 Обратный контур
- N3 Соединение для приборов
- N4 Патрубок слива
- N5 Соединение для предопр. клапана (ов)
- N6 Закладные для термостатов

ESOMAX N

ЕСОМАХ N 450 -:- 1300

ЕСОМАХ 45 -:- 125

**СТАЛЬНОЙ ЖАРОТРУБНЫЙ КОТЕЛ
С РЕВЕРСИВНОЙ ТОПКОЙ В
КОМПЛЕКТЕ С ДУТЬЕВОЙ
ГОРЕЛКОЙ**

Конструкция котлов **ЕСОМАХ N** обеспечивает максимальную теплопроизводительность, бесшумность, безопасность и долговечность. Данный котел идеально подходит для использования в новой отопительной системе, а также для замены устаревшего оборудования действующих котельных с ограниченной площадью и трудным доступом к месту установки. Надежность котлов Esomax N обеспечивается благодаря идеальному сочетанию корпуса котла и горелки, которая подбирается сразу же на этапе проектирования. В рамках проекта Esomax N создано новое поколение компактных котлоагрегатов, которые могут работать в режиме плавающей температуры.

Полная гармоничность:

Механика: горелка и котел в комплекте;

Теплотехника: точный подбор и заводская регулировка горелки с учетом мощности и режимов работы котла;

Электрика: заводские электрические соединения котла и горелки.

Характеристики:

- Котел укомплектовывается дутьевой горелкой на газе или дизельном топливе;
- Котел и горелка образуют единое целое с точки зрения обеспечения мощности и полной безопасности;
- Гарантия на топку 4 года;
- Реверсивная топка с наддувом;
- Турбуляторы специальной конструкции;
- Котел укомплектовывается пультом управления ;
- Простота выполнения электрических соединений пульта управления и горелки;
- Высокоэффективная термоизоляция;
- Элегантный кожух;
- Высокий сезонный КПД.

В случае особых требований по понижению уровня шума в помещении котельной по отдельному заказу поставляется дополнительный глушитель, который монтируется на воздухозабор горелки.

Пульт управления:

Базовая модель: для моделей с 1- 2 ступенями мощности.

Модель с 4-х ступенчатым электронным регулятором тепловой нагрузки в зависимости от наружной температуры (режим плавающей температуры). В каскад можно объединить максимально 8 топок (16 ступеней мощности).

Дополнительные варианты:

ЕСОМАХ NC (только котел)

ЕСОМАХ NCS (только котел для сборки на месте).

Характеристики Esomax N в комплекте с газовой горелкой:

Номинальное давление газа: 20 мбар; комплектуется также рампами, рассчитанными на номинальное давление газа в 40, 100, 300 мбар. Для любых других давлений газа комплектация по отдельной заявке.

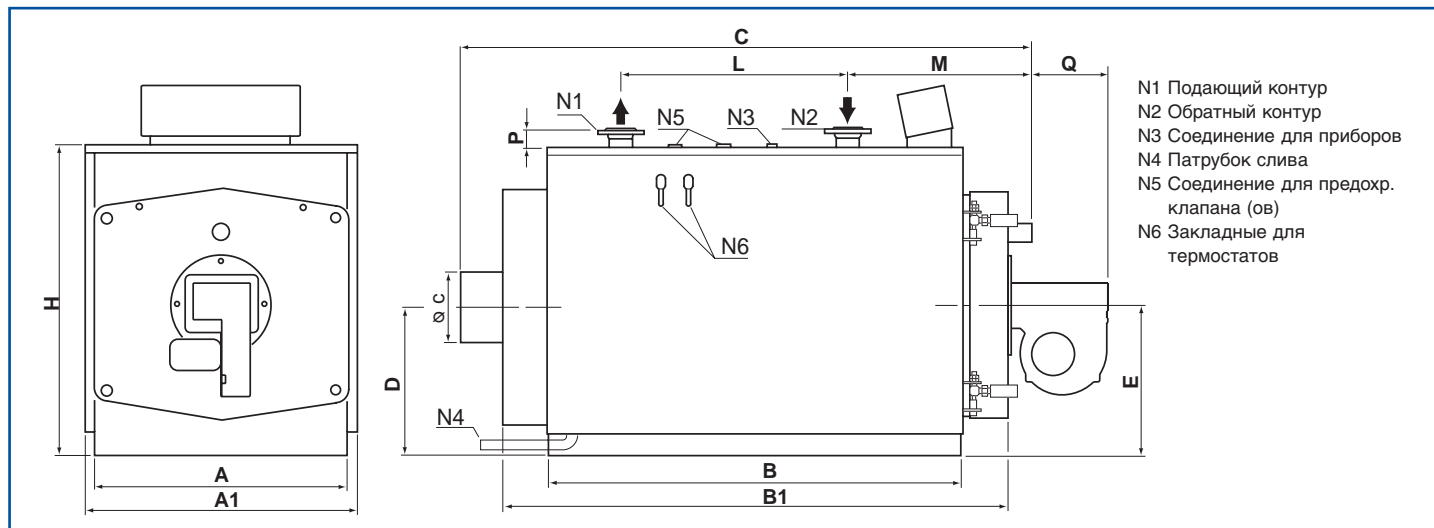
ЕСОМАХ N 450 -:- 1300 / ЕСОМАХ 45 -:- 125

ЕСОМАХ N		420	510	630	750	870	970	1.030	1.200	1.300
ЕСОМАХ (до июля 2005г.)		45	50	60	70	80	90	100	120	125
Полезная мощность	макс. ккал/час	361.200	438.600	541.800	645.000	748.200	834.200	885.800	1.032.000	1.118.000
	кВт	420	510	630	750	870	970	1.030	1.200	1.300
	мин. ккал/час	180.600	219.300	270.900	322.500	374.100	417.100	442.900	516.000	559.000
	кВт	210	255	315	375	435	485	515	600	650
Теплопроизводительность	макс. ккал/час	391.330	475.190	587.000	698.810	810.620	903.790	959.700	1.118.090	1.211.270
	кВт	455	552,5	682,6	812,6	942,6	1.050,9	1.115,9	1.300,1	1.408,5
	мин. ккал/час	195.665	237.595	293.500	349.405	405.310	451.895	479.850	559.045	605.635
	кВт	227,5	276,3	341,3	406,3	471,3	525,5	558	650,1	704,2
КПД котла при номинальной мощности (T1/T2=80°C/60°C)		91,9	92,3	92,3	92,3	92,3	92,3	92,3	92,3	92,3
КПД котла при 30% от номинальной мощности (Тср.=50°C)		90,2	90,2	90,2	90,2	90,2	90,2	90,2	90,2	90,2
%CO ₂ в уходящих газах (прир. газ)		9,8-10,2	9,8-10,2	9,8-10,2	9,8-10,2	9,8-10,2	9,8-10,2	9,8-10,2	9,8-10,2	9,8-10,2
%CO ₂ в уходящих газах (сжиж. газ)		10,5-12,5	10,5-12,5	10,5-12,5	10,5-12,5	10,5-12,5	10,5-12,5	10,5-12,5	-	-
Выбросы окиси азота	ppm	<55	<55	<55	<55	<55	<55	<55	<55	<55
NOx (0% O ₂) для метана	мг/кВтч	<97	<97	<97	<97	<97	<97	<97	<97	<97
Выбросы окиси азота	ppm	<100	<100	<100	<100	<100	<100	<100	<100	<100
NOx (0% O ₂) для дизтоплива	мг/кВтч	< 180	< 180	< 180	< 180	< 180	< 180	< 180	< 180	< 180
Макс. рабочее давление котла	бар	6	6	6	6	6	6	6	6	6
Потребляемая мощность, макс. Дизтопливо	кВт	0,74	0,74	1,1	1,1	2,2	2,2	2,2	3	3
	газ	0,55	0,74	1,1	1,1	2,2	2,2	2,2	3	3
Объем	л	360	540	645	855	855	950	1200	1200	1200
Потеря напора со стороны воды (1)	мбар	25	22	27	25	25	39	26	30	30
Противодавл. в камере сгорания	мбар	4,1	4,2	6,4	5,2	7,2	5,2	4	5,5	6,5
Вес	кг	540	800	900	1140	1140	1340	1760	1760	1760
электропитание	В/Гц	400/50/3	400/50/3	400/50/3	400/50/3	400/50/3	400/50/3	400/50/3	400/50/3	400/50/3
максимальная	дизтопливо) кВт	1,5	1,5	1,8	1,8	3,3	3,3	3,3	4,0	4,0
электрическая мощность	(газ) кВт	1	1,5	1,75	1,75	3,25	3,25	3,25	4,25	4,25

Габаритные размеры ЕСОМАХ N		420	510	630	750	870	970	1.030	1.200	1.300	
Габаритные размеры ЕСОМАХ		45	50	60	70	80	90	100	120	125	
Размеры (мм)	A	890	1110	1110	1240	1240	1240	1390	1390	1390	
	A1	940	1160	1160	1290	1290	1290	1440	1440	1440	
	B	1502	1502	1792	1753	1753	2003	2003	2003	2003	
	B1	1791	1838	2127	2143	2143	2393	2374	2374	2374	
	C	1875	1950	2240	2250	2250	2500	2500	2500	2500	
	D	500	610	610	675	675	675	750	750	750	
	E	500	610	610	675	675	675	750	750	750	
	H	1015	1205	1205	1335	1335	1335	1485	1485	1485	
	L	850	850	1150	1100	1100	1200	1200	1200	1200	
	M	600	660	660	710	710	710	710	710	710	
	P	80	80	80	82	82	82	83	83	83	
	Q (2)	555	555	555	555	555	555	555	660	660	
	Ø C	250	300	300	350	350	350	400	400	400	
	Соединения DN/дюйм	N1/N2	80	80	80	100	100	100	125	125	125
		N3	1"	1"	1"	1"	1"	1"	1"	1"	1"
		N4	1"	1"1/4	1"1/4	1"1/4	1"1/4	1"1/4	1"1/4	1"1/4	1"1/4
N5		1" 1/4	1" 1/4	1"1/4	1" 1/2	1" 1/2	1" 1/2	1"1/2	1" 1/2	1"1/2	
N6		1/2"	1/2"	1/2"	1/2"	1/2"	1/2"	1/2"	1/2"	1/2"	

(1) Потеря напора при ΔT = 12°C

(2) Для газовых горелок длина Q подразумевается без газовой рампы (только для горелок ECOFLAM).



Еcomax N

ЕСОМАХ N 1400 -:- 3500

ЕСОМАХ 135 -:- 350

СТАЛЬНОЙ ЖАРОТРУБНЫЙ КОТЕЛ С РЕВЕРСИВНОЙ ТОПКОЙ В КОМПЛЕКТЕ С ДУТЬЕВОЙ ГОРЕЛКОЙ

Конструкция котлов **ЕСОМАХ N** обеспечивает максимальную теплопроизводительность, бесшумность, безопасность и долговечность. Данный котел идеально подходит для использования в новой отопительной системе, а также для замены устаревшего оборудования действующих котельных с ограниченной площадью и трудным доступом к месту установки. Надежность котлов Еcomax N обеспечивается благодаря идеальному сочетанию корпуса котла и горелки, которая подбирается сразу же на этапе проектирования. В рамках проекта Еcomax N создано новое поколение компактных котлов, которые могут работать в режиме плавающей температуры.

Полная гармоничность:

Механика: горелка и котел в комплекте;

Теплотехника: точный подбор и заводская регулировка горелки с учетом мощности и режимов работы котла;

Электрика: заводские электрические соединения котла и горелки.

Характеристики:

- Котел укомплектовывается горелкой на газе или дизельном топливе;
- Котел и горелка образуют единое целое с точки зрения обеспечения мощности и полной безопасности;
- Гарантия на топку 4 года ;
- Реверсивная топка с наддувом;
- Турбуляторы специальной конструкции;
- Котел укомплектовывается пультом управления;
- Простота выполнения электрических соединений пульта управления и горелки;
- Высокоэффективная термоизоляция;
- Элегантный цилиндрический кожух из гофрированного алюминия;
- Высокий сезонный КПД.

В случае особых требований по понижению уровня шума в помещении котельной по отдельному заказу поставляется дополнительный глушитель, который монтируется на воздухозабор горелки

Пульт управления:

Базовая модель: для моделей с 1- 2 ступенями мощности.

Модель с 4-х ступенчатым электронным регулятором тепловой нагрузки в зависимости от наружной температуры (режим плавающей температуры). В каскад можно объединить максимально 8 топок (16 ступеней мощности).

Дополнительные варианты:

ЕСОМАХ NC (только котел)

ЕСОМАХ NCS (только котел для сборки на месте)

Характеристики Еcomax N в комплекте с газовой горелкой:

Номинальное давление газа: 20 мбар;

комплектуется также рампами, рассчитанными на номинальное давление газа в 40, 100, 300 мбар.

Для любых других давлений газа комплектация по отдельной заявке.

ЕСОМАХ N 1400 - 3500 / ЕСОМАХ 135 - 350

ТЕХНИЧЕСКИЕ ХАКТЕРИСТИКИ И ГАБАРИТНЫЕ РАЗМЕРЫ

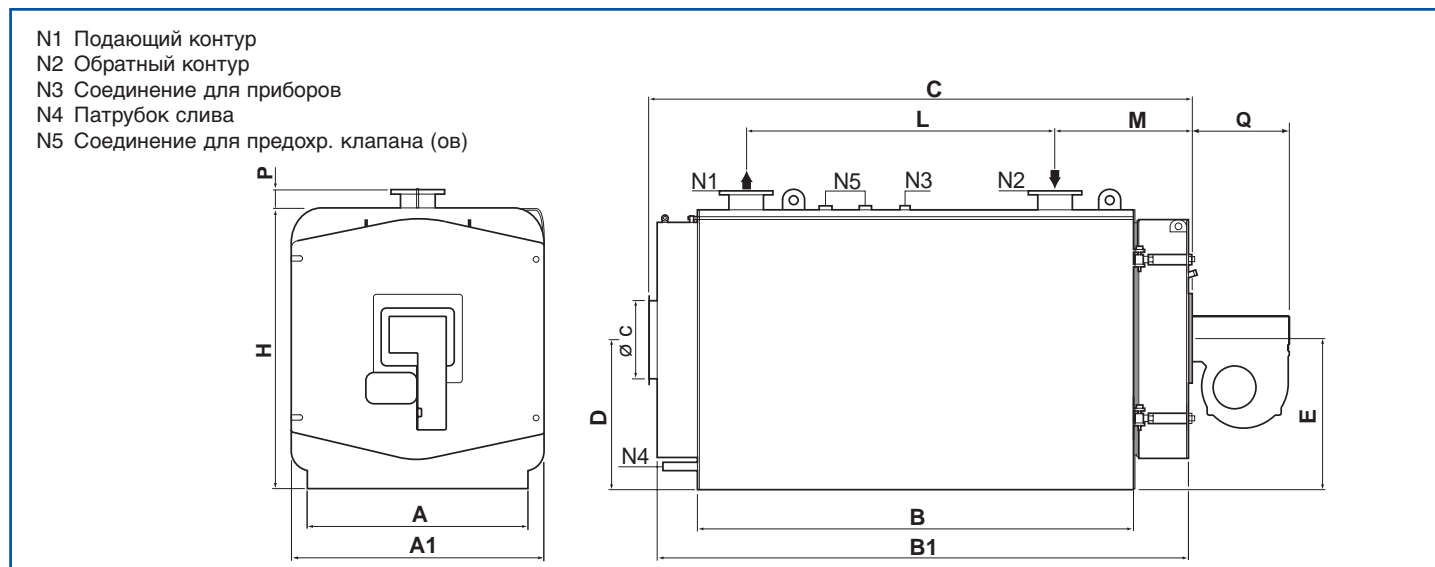
ЕСОМАХ N			1400	1600	1800	2000	2400	3000	3500
ЕСОМАХ (до июля 2005г.)			135	150	170	200	250	300	350
Полезная мощность	макс.	ккал/час	1.204.000	1.376.000	1.548.000	1.720.000	2.064.000	2.580.000	3.010.000
		кВт	1400	1600	1800	2000	2400	3000	3500
	мин.	ккал/час	602000	688000	774000	860000	1032000	1290000	1 505000
		кВт	700	800	900	1000	1200	1500	1750
Теплопроизводительность	макс.	ккал/час	1.304.440	1.490.790	1.677.140	1.863.490	2.236.190	2.795.230	3.261.110
		кВт	1516,8	1733,5	1950,2	2166,8	2600,2	3250,3	3792
	мин.	ккал/час	652.220	745.395	838.570	931.745	1.118.095	1.397.615	1.630.555
		кВт	758,4	866,7	975,1	1083,4	1300,1	1625,1	1896
КПД котла при номинальной мощности		(T1/T2=80°C/60°C)	92,3	92,3	92,3	92,3	92,3	92,3	92,3
КПД котла при 30% от номинальной мощности		(Тср.=50°C)	90,2	90,2	90,2	90,2	90,2	90,2	90,2
%CO ₂ в уходящих газах (прир. газ)			9,8-10,2	9,8-10,2	9,8-10,2	9,8-10,2	9,8-10,2	9,8-10,2	9,8-10,2
%CO ₂ в уходящих газах (сжиж. газ)			-	-	-	-	-	-	-
Выбросы окиси азота		ppm	<55	<55	<55	<55	<55	<55	<55
NOx (0% O ₂) для метана		мг/кВтч	<97	<97	<97	<97	<97	<97	<97
Выбросы окиси азота		ppm	<100	<100	<100	<100	<100	<100	<100
NOx (0% O ₂) для дизтоплива		мг/кВтч	< 180	< 180	< 180	< 180	< 180	< 180	< 180
Макс. рабочее давление котла		бар	6	6	6	6	6	6	6
Потребляемая мощность, макс. Дизтопливо		кВт	3	4	4	7,5	7,5	9	11
		Газ	3	4	4	5,5	5,5	7,5	11
Объем		л	1500	1500	1650	2000	2300	3150	3650
Потеря напора со стороны воды (1)		мбар	28	32	37	35	40	49	60
Противодавл. в камере сгорания		мбар	6	6,5	5,5	6	7,5	8	8,5
Вес		кг	2600	2600	2750	3650	3900	5200	5700
электропитание		В/Гц	400/50/3	400/50/3	400/50/3	400/50/3	400/50/3	400/50/3	400/50/3
максимальная		(дизтопливо) кВт	4,0	5,5	5,5	9,0	9,0	11,0	12,0
электрическая мощность		(газ) кВт	4,25	5,5	5,5	7,0	7,0	9,0	12,5

Габаритные размеры ЕСОМАХ N		1400	1600	1800	2000	2400	3000	3500
Габаритные размеры ЕСОМАХ		135	150	170	200	250	300	350
Размеры (мм)	A	1270	1270	1270	1400	1400	1670	1670
	A1	1470	1470	1470	1600	1600	1870	1870
	B	2300	2300	2510	2510	2770	2770	3225
	B1	2793	2793	3003	3132	3392	3392	3847
	C	2850	2850	3060	3190	3450	3450	3900
	D	880	880	880	945	945	1080	1080
	E	880	880	880	945	945	1080	1080
	H	1630	1630	1630	1760	1760	2030	2030
	L	1300	1300	1850	1550	1950	2050	2050
	M	795	795	735	870	870	870	870
	P	116	116	116	116	116	116	116
	Q(2)	660	660	660	810	810	810	810
	Ø C	400	400	400	500	500	550	550
	Соединения DN/дюйм	N1/N2	150	150	150	200	200	200
N3		1"	1"	1"	1"1/2	1"1/2	1"1/2	1"1/2
N4		1"1/4	1"1/4	1"1/4	1"1/4	1"1/4	1"1/4	1"1/4
N5		1"1/2	1"1/2	1"1/2	2"	2"	2"	2"
N6		(3)	(3)	(3)	(3)	(3)	(3)	(3)

(1) Потеря напора при ΔT = 12°C

(2) Для газовых горелок длина Q подразумевается без газовой рампы (только для горелок ECOFLAM).

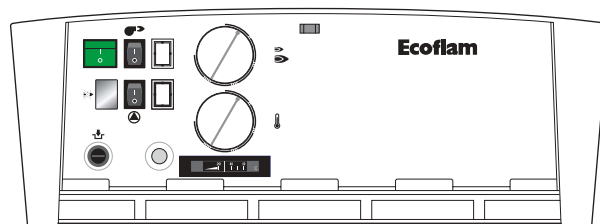
(3) Фитинг в комплект не входит



Пульт управления Ecomax N - NC, Trimax

Стандартная модель ДЛЯ ЕСОМАХ N (1 И 2-Х СТУПЕНЧАТЫЕ)

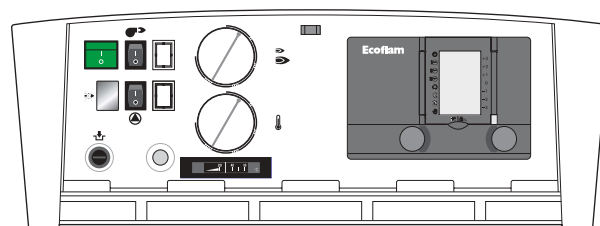
- рабочий термостат
- термостат второй ступени мощности
- термостат мин. температуры
- предохранительный термостат
- термометр
- выключатель горелки
- выключатель циркуляционного насоса
- главный выключатель с подсветкой



для ECOMAX N 70-3500
для ECOMAX 6 – 350
для TRIMAX

Модель с электронным 4-х ступенчатым регулятором тепловой нагрузки в зависимости от наружной температуры

- Электронный 4-х ступенчатый регулятор тепловой нагрузки ECOTRONIC 40/MB
- Почасовой таймер системы отопления
- Почасовой таймер системы ГВС
- Запас хода таймера: 2 года
- Управление мощностью горелки
- Регулирование кривой отопления, в зависимости от наружной температуры
- Управление циркуляционным насосом котлоагрегата
- Управление одной зоной отопления с насосом и смесительным клапаном (требуется дополнительный датчик)
- Управление циркуляционным насосом ГВС
- Возможность интегрирования в компьютеризированную систему управления с напряжением 0-10 В
- Возможность конфигурирования в режиме "Ведущий" или "Ведомый" при работе в каскаде (до 16 ступеней мощности), с дополнительным датчиком
- Возможность подключения пульта дистанционного управления
- Датчик температуры наружного воздуха

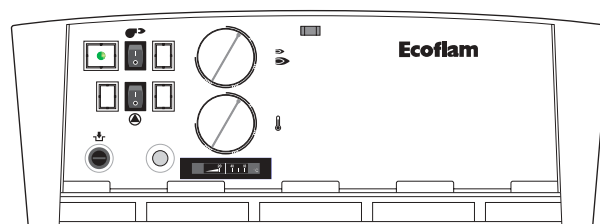


для ECOMAX N 70-3500
для ECOMAX 6 – 350
для TRIMAX

Пульт управления Ecomax NC - NCS

1 И 2-Х СТУПЕНЧАТЫЕ МОДЕЛИ Ecomax NC - NCS

- рабочий термостат
- термостат второй ступени мощности
- термостат мин. температуры
- предохранительный термостат
- термометр
- выключатель горелки
- выключатель циркуляционного насоса

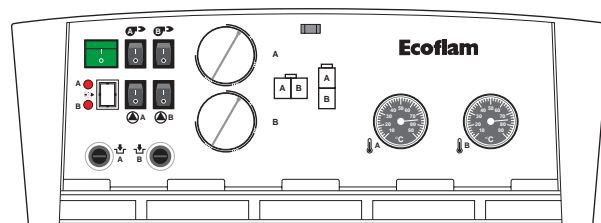


для ECOMAX N 70-3500
для ECOMAX 6 - 350

Панель управления Duomax N, Duomax PN

Стандартная модель ДЛЯ DUOMAX N /PN

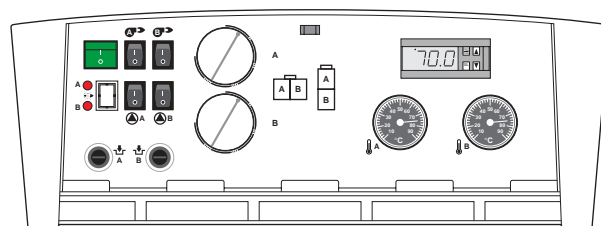
- 2 рабочих термостата
- 2 термостата второй ступени мощности
- 2 термостата минимальной температуры
- 2 предохранительных термостата
- 2 термометра
- 2 выключателя горелки
- 2 выключателя циркуляционного насоса



ДЛЯ DUOMAX N 140-700
ДЛЯ DUOMAX PN 140-2600

Модель с каскадным регулятором

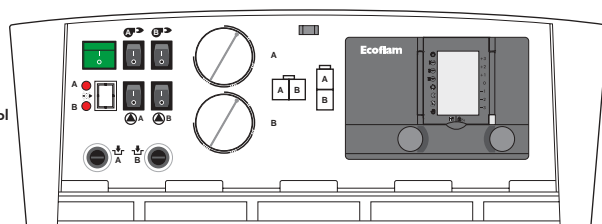
- Каскадный регулятор для управления для управления 4-мя ступенями мощности CARIL IR 32 Z
- Возможность регулировки температуры и дифференциала последовательности включения ступеней мощности
- Автоматическая ротация ступеней мощности горелок



ДЛЯ DUOMAX N 140-700
ДЛЯ DUOMAX PN 140-2600

Модель с электронным 4-х ступенчатым регулятором тепловой нагрузки в зависимости от наружной температуры

- Электронный 4-х ступенчатый регулятор тепловой нагрузки ECOTRONIC 40/MB
- Почасовой таймер системы отопления
- Почасовой таймер системы ГВС
- Запас хода таймера: 2 года
- Управление мощностью горелки
- Регулирование кривой отопления, в зависимости от наружной температуры
- Управление циркуляционным насосом котлоагрегата
- Управление одной зоной отопления с насосом и смесительным клапаном (требуется дополнительный датчик)
- Управление циркуляционным насосом ГВС
- Возможность интегрирования в компьютеризированную систему управления с напряжением 0-10 В
- Возможность конфигурирования в режиме "Ведущий" или "Ведомый" при работе в каскаде (до 16 ступеней мощности), с дополнительным датчиком
- Возможность подключения пульта дистанционного управления
- Датчик температуры наружного воздуха



ДЛЯ DUOMAX N 140-700
ДЛЯ DUOMAX PN 140-2600

Duomax N

140 -:- 700

СТАЛЬНОЙ ЖАРОТРУБНЫЙ 2-Х ТОПОЧНЫЙ КОТЕЛ ВЕРТИКАЛЬНОЙ КОМПОНОВКИ В КОМПЛЕКТЕ С ДУТЬЕВЫМИ ГОРЕЛКАМИ

Система автоматического поступенчатого регулирования мощности гарантирует эффективность и экономичность системы отопления

В научно-исследовательских лабораториях компании ECOFLAM созданы инновационные котлы Duomax. Преимущество этих котлов заключается в том, что в их основе лежит принцип разбиения мощности, отдаваемой системе отопления.

Котлы серии Duomax N (с независимыми топками) позволяют обеспечить полный контроль за работой всех узлов оборудования, а кроме того, гарантируют экономию топлива, уменьшение количества вредных выбросов и исключительно низкий уровень шума. Котлы Duomax N - результат вдохновленной научно-исследовательской работы - изготавливаются из высококачественных материалов. Их долговечность и надежность, уникальность создаваемого ими комфорта не боятся сравнений.

Полная гармоничность:

Механика: горелки и котел в комплекте;

Теплотехника: точный подбор и заводская регулировка горелки с учетом мощности и режимов работы котла;

Электрика: заводские электрические соединения котла и горелки.

Характеристики:

- Котел с 2-мя топками вертикальной компоновки
- Котел укомплектовывается 2-мя дутьевыми газовыми или жидкотопливными горелками;
- Котел и горелка образуют единое целое с точки зрения обеспечения мощности и полной безопасности;
- Гарантия на топку 4 года ;
- Производство мощности возможно на 1 или 2 ступенях в каждой из топок (всего 2 или 4 режима мощности). Наличие независимых термостатов дает возможность управлять каждой из топок по отдельности (2х- или 4х- ступенчатые модели);
- Турбуляторы специальной конструкции;
- Котел укомплектовывается пультом управления;
- Простота выполнения электрических соединений пульта управления и горелок;
- Высокоэффективная термоизоляция;
- Элегантный кожух;
- Компактность;
- Высокий сезонный КПД.

В случае особых требований по понижению уровня шума в помещении котельной по отдельному заказу поставляется дополнительный глушитель, который монтируется на воздухозабор горелки.

Пульт управления:

Стандартная модель: для моделей с 2- 4 ступенями мощности

Модель с 4-х ступенчатым электронным регулятором тепловой нагрузки в зависимости от наружной температуры (режим плавающей температуры). В каскад можно объединить максимально 8 топок (16 ступеней мощности).

Таймер с почасовым программированием (на 7 суток) .

Модель с каскадным регулятором для управления 4-мя ступенями мощности.

Дополнительные варианты:

DUOMAX NS (только котел для сборки на месте)

Характеристики Duomax N в комплекте с газовой горелкой:

Номинальное давление газа: 20 мбар; комплектуется также рампами, рассчитанными на номинальное давление газа в 40, 100, 300 мбар. Для любых других давлений газа комплектация по отдельной заявке.

DUOMAX N 140 -:- 700

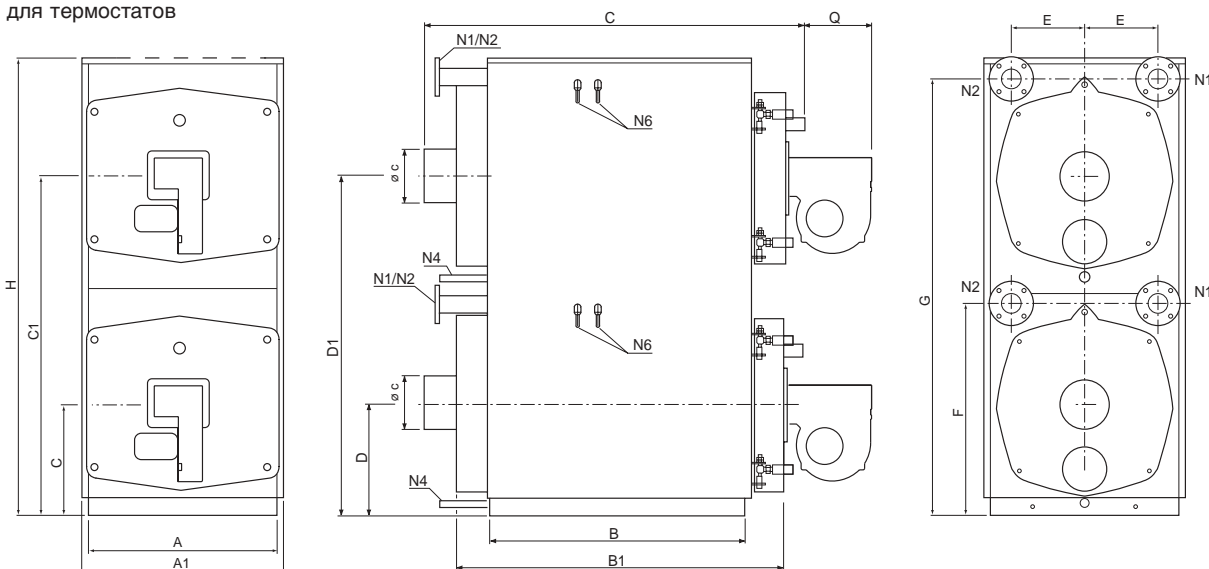
DUOMAX N			140	160	180	200	240	300	400	500	600	700
DUOMAX (до июля 2005г.)			120	140	170	200	240	280	350	500	600	700
Полезная мощность	макс.	ккал/час	120.400	137.600	154.800	172.000	206.400	258.000	344.000	430.000	516.000	602.000
		кВт	140	160	180	200	240	300	400	500	600	700
	мин.	ккал/час	60.200	68.800	77.400	43.000	51.600	64.500	86.000	107.500	129.000	150.500
		кВт	70	80	90	50	60	75	100	125	150	175
Теплопроизводительность	макс.	ккал/час	131.160	149.900	168.620	187.360	224.840	281.040	374.720	468.400	559.040	652.220
		кВт	152,6	174,2	196	217,8	261,4	326,8	435,8	544,6	650	758,4
	мин.	ккал/час	65.580	74.950	84.310	46.840	56.210	70.260	93.680	117.100	139.760	163.055
		кВт	76,3	87,1	98	54,5	65,4	81,7	108,9	136,2	162,5	189,6
КПД котла при номинальной мощности		(T1/T2=80°C/60°C)	91,8	91,8	91,8	91,8	91,8	91,8	91,8	91,8	91,8	91,8
КПД котла при 30% от номинальной мощности		(Тср.=50°C)	90,1	90,1	90,1	90,1	90,1	90,1	90,2	90,2	90,2	90,2
%CO ₂ в уходящих газах (прир. газ)			9,8-10,2	9,8-10,2	9,8-10,2	9,8-10,2	9,8-10,2	9,8-10,2	9,8-10,2	9,8-10,2	9,8-10,2	9,8-10,2
%CO ₂ в уходящих газах (сжиж. газ)			10,5-12,5	10,5-12,5	10,5-12,5	10,5-12,5	10,5-12,5	10,5-12,5	10,5-12,5	10,5-12,5	10,5-12,5	10,5-12,5
Выбросы окиси азота		ppm	<55	<55	<55	<55	<55	<55	<55	<55	<55	<55
NOx (0% O ₂) для метана		мг/кВтч	<97	<97	<97	<97	<97	<97	<97	<97	<97	<97
Выбросы окиси азота		ppm	< 100	< 100	< 100	< 100	< 100	< 100	< 100	< 100	< 100	< 100
NOx (0% O ₂) для дизтоплива		мг/кВтч	< 180	< 180	< 180	< 180	< 180	< 180	< 180	< 180	< 180	< 180
Макс. рабочее давление котла		бар	6	6	6	6	6	6	6	6	6	6
Объем		л	2x105	2x105	2x123	2x123	2x123	2x172	2x172	2x220	2x300	2x356
Потеря напора со стороны воды (1)		мбар	9	10	10	12	13	14	15	15	16	18
Противодавл. в камере сгорания		мбар	0,8	1	1	1	1,1	1,2	1,9	2	2	2,9
Вес		кг	410	410	490	490	490	660	660	820	900	1030
электропитание		В/Гц	230/50/1	230/50/1	230/50/1	230/50/1	230/50/1	230/50/1	230/50/1	230/50/1	230/50/1	400/50/3
максимальная		дизтопливо) кВт	0,7	0,7	0,8	0,8	0,8	0,8	0,9	1,5	2	2
электрическая мощность		(газ) кВт	0,5	0,5	0,5	0,9	0,9	1	1,1	1,1	1,1	2

Габаритные размеры DUOMAX N		140	160	180	200	240	300	400	500	600	700	
Габаритные размеры DUOMAX		120	140	170	200	240	280	350	500	600	700	
Размеры (мм)	A	700	700	700	700	700	750	750	750	850	850	
	A1	750	750	750	750	750	800	800	800	900	900	
	B	630	630	755	755	755	1000	1000	1250	1250	1500	
	B1	895	895	1020	1020	1020	1267	1267	1517	1517	1769	
	C	1000	1000	1120	1120	1120	1365	1365	1615	1615	1865	
	D	415	415	415	415	415	440	440	440	490	490	
	D1	1245	1245	1245	1245	1245	1320	1320	1320	1470	1470	
	E	270	270	270	270	270	295	295	295	345	345	
	F	780	780	780	780	780	830	830	830	930	930	
	G	1610	1610	1610	1610	1610	1710	1710	1710	1910	1910	
	H	1693	1693	1693	1693	1693	1793	1793	1793	1993	1993	
	Q(2)	204	204	204	204	276	276	276	390	555	555	
	Ø C	200	200	200	200	200	250	250	250	250	250	
	Соединения DN/дюйм	N1/N2	50	50	50	50	50	50	50	50	65	65
		N4	1"	1"	1"	1"	1"	1"	1"	1"	1"	1"
		N6	1/2"	1/2"	1/2"	1/2"	1/2"	1/2"	1/2"	1/2"	1/2"	1/2"

(1) Потеря напора при $\Delta T = 12^\circ C$

(2) Для газовых горелок длина Q подразумевается без газовой рампы (только для горелок ECOFLAM).

- N1 Подающий контур
- N2 Обратный контур
- N4 Патрубок слива
- N6 Закладная для термостатов



Duomax PN

140 -:- 600

**СТАЛЬНОЙ ЖАРОТРУБ-
НЫЙ 2-Х ТОПОЧНЫЙ
КОТЕЛ ГОРИЗОНТАЛЬ-
НОЙ КОМПОНОВКИ В
КОМПЛЕКТЕ С
ДУТЬЕВЫМИ ГОРЕЛКАМИ**

Система автоматического поступенчатого регулирования мощности гарантирует эффективность и экономичность системы отопления.

В научно-исследовательских лабораториях компании ECOFLAM созданы инновационные котлы Duomax. Преимущество этих котлов заключается в том, что в их основе лежит принцип разбиения мощности, отдаваемой системе отопления. Котлы серии Duomax PN (с независимыми топками) позволяют обеспечить полный контроль за работой всех узлов оборудования, а кроме того, гарантируют экономию топлива, уменьшение количества вредных выбросов и исключительно низкий уровень шума. Котлы Duomax PN - результат вдохновленной научно-исследовательской работы - изготавливаются из высококачественных материалов. Их долговечность и надежность, уникальность создаваемого ими комфорта не боятся сравнений.

Пульт управления:

Стандартная модель: для моделей с 2- 4 степенями мощности

Модель с 4-х ступенчатым электронным регулятором тепловой нагрузки в зависимости от наружной температуры (режим плавающей температуры). В каскад можно объединить максимально 8 топок (16 ступеней мощности).

Таймер с почасовым программированием (на 7 суток).

Модель с каскадным регулятором для управления 4-мя степенями мощности.

Дополнительные варианты:

DUOMAX NS (только котел для сборки на месте)

Характеристики Duomax N в комплекте с газовой горелкой:

Номинальное давление газа: 20 мбар; комплектуется также рампами, рассчитанными на номинальное давление газа в 40, 100, 300 мбар. Для любых других давлений газа комплектация по отдельной заявке.

Полная гармоничность:

Механика: горелки и котел в комплекте;

Теплотехника: точный подбор и заводская регулировка горелки с учетом мощности и режимов работы котла;

Электрика: заводские электрические соединения котла и горелки.

Характеристики:

- Котел с 2-мя топками горизонтальной компоновки;
- Котел укомплектовывается 2-мя дутьевыми газовыми или жидкотопливными горелками;
- Котел и горелки образуют единое целое с точки зрения обеспечения мощности и полной безопасности;
- Гарантия на топку 4 года ;
- Две реверсивные топки с наддувом;
- Производство мощности возможно на 1 или 2 ступенях в каждой из топок (всего 2 или 4 режима мощности). Наличие независимых термостатов дает возможность управлять каждой из топок по отдельности (2х- или 4х- ступенчатые модели);
- Турбуляторы специальной конструкции;
- Укомплектовывается пультом управления
- Простота выполнения электрических соединений пульта управления и горелок;
- Высокоэффективная термоизоляция;
- Элегантный кожух;
- Компактность;
- Высокий сезонный КПД.

В случае особых требований по понижению уровня шума в помещении котельной по отдельному заказу поставляется дополнительный глушитель, который монтируется на воздухозабор горелки.

Модель Duomax PN серийно комплектуется съемной шумопоглощающей насадкой.

DUOMAX PN 140 -:- 600

DUOMAX PN			140	160	180	200	240	300	400	500	600
DUOMAX HP (до июля 2005г.)			120	140	170	200	240	280	350	500	600
Полезная мощность	макс.	ккал/час	1 20.400	137.600	1 54.800	172.000	206.400	258.000	344.000	430.000	516.000
		кВт	140	160	180	200	240	300	400	500	600
	мин.	ккал/час	60.200	68.800	77.400	43.000	51.600	64.500	86.000	107.500	129.000
		кВт	70	80	90	50	60	75	100	125	150
Теплопроизводительность	макс.	ккал/час	131.160	149.900	1 68.620	187.360	224.840	281 040	374.720	468.400	559.040
		кВт	152,6	174,2	196	217,8	261,4	326,8	435,8	544,6	650
	мин.	ккал/час	65.580	74.950	84.310	46.840	56.210	70.260	93.680	117.100	139.760
		кВт	76,3	87,1	98	54,5	65,4	81,7	108,9	136,2	162,5
КПД котла при номинальной мощности (T1/T2=80°C/60°C)			91,8	91,8	91,8	91,8	91,8	91,8	91,8	91,8	91,8
КПД котла при 30% от номинальной мощности (Тср.=50°C)			90,1	90,1	90,1	90,1	90,1	90,1	90,2	90,2	90,2
%CO ₂ в уходящих газах (прир. газ)			9,8-10,2	9,8-10,2	9,8-10,2	9,8-10,2	9,8-10,2	9,8-10,2	9,8-10,2	9,8-10,2	9,8-10,2
%CO ₂ в уходящих газах (сжиж. газ)			10,5-12,5	10,5-12,5	10,5-12,5	10,5-12,5	10,5-12,5	10,5-12,5	10,5-12,5	10,5-12,5	10,5-12,5
Выбросы окиси азота		ppm	<55	<55	<55	<55	<55	<55	<55	<55	<55
NOx (0% O ₂) для метана		мг/кВтч	<97	<97	<97	<97	<97	<97	<97	<97	<97
Выбросы окиси азота		ppm	< 100	<100	< 100	< 100	< 100	< 100	<100	< 100	< 100
NOx (0% O ₂) для дизтоплива		мг/кВтч	< 180	<180	< 180	< 180	< 180	< 180	<180	< 180	< 180
Макс. рабочее давление котла		бар	6	6	6	6	6	6	6	6	6
Объем		л	105x2	105x2	123x2	123x2	123 x2	172x2	172x2	220x2	300x2
Потеря напора со стороны воды (1)		мбар	9	10	11	12	13	14	15	16	16
Противодавл. в камере сгорания		мбар	0,8	1	0,8	1	1,1	1,2	1,9	2	2
Вес		кг	200x2	200x2	240x2	240x2	240x2	320x2	320x2	400x2	440x2
электропитание		В/Гц	230/50/10	230/50/10	230/50/10	230/50/10	230/50/10	230/50/10	230/50/10	230/50/10	230/50/10
максимальная		дизтопливо) кВт	0,7	0,7	0,8	0,8	0,8	0,8	0,9	1,5	2
электрическая мощность		(газ) кВт	0,5	0,5	0,5	0,9	0,9	1	1,1	1,1	1,1

Габаритные размеры DUOMAX PN		140	160	180	200	240	300	400	500	600
Габаритные размеры DUOMAX HP		120	140	170	200	240	280	350	500	600
Размеры (мм)										
A		1465	1465	1465	1465	1465	1565	1565	1565	1765
A1		1515	1515	1515	1515	1515	1615	1615	1615	1815
B		630	630	755	755	755	1000	1000	1250	1250
B1		895	895	1020	1020	1020	1267	1267	1517	1517
C		1000	1000	1120	1120	1120	1365	1365	1615	1615
D		415	415	415	415	415	440	440	440	490
E		415	415	415	415	415	440	440	440	490
H		855	855	855	855	855	905	905	905	1005
L		240	240	265	265	265	475	475	725	700
M		415	415	484	484	484	484	484	484	484
P		56	56	56	56	56	56	56	56	56
Q(2)		204	204	204	204	276	276	276	390	555
Ø C		200	200	200	200	200	250	250	250	250
Соединения DN/дюйм										
N1/N2		50	50	50	50	50	50	50	50	65
N3		1"	1"	1"	1"	1"	1"	1"	1"	1"
N4		1"	1"	1"	1"	1"	1"	1"	1"	1"
N5		(3)	(3)	(3)	(3)	(3)	(3)	(3)	(3)	(3)
N6		1/2"	1/2"	1/2"	1/2"	1/2"	1/2"	1/2"	1/2"	1/2"

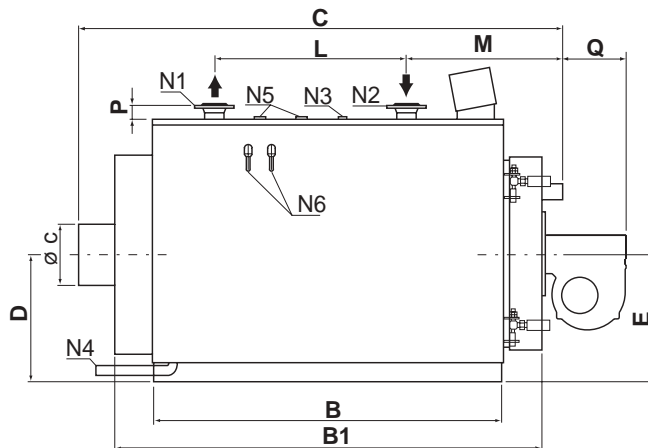
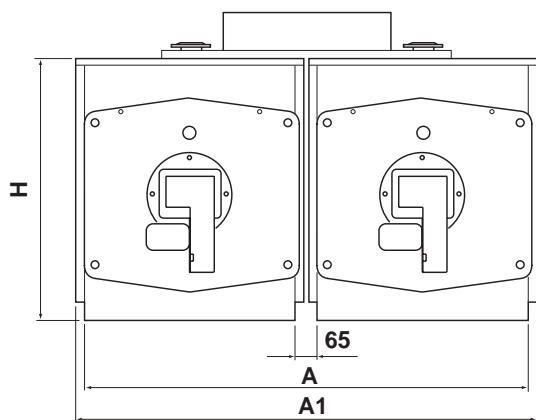
(1) Потеря напора при ΔT = 12°C

(2) Для газовых горелок длина Q подразумевается без газовой рампы (только для горелок ECOFLAM).

(3) Фитинг в комплект не входит

См. далее

- N1 - Подающий контур
- N2 - Обратный контур
- N3 - Соединение для приборов
- N4 - Патрубок слива
- N5 - Соединение для предопр. клапана (ов) (если предусмотрены)
- N6 - Закладные для термостатов



Duomax PN

700 -:- 2600

**СТАЛЬНОЙ ЖАРОТРУБНЫЙ 2-Х
ТОПОЧНЫЙ КОТЕЛ
ВЕРТИКАЛЬНОЙ
КОМПОНОВКИ В
КОМПЛЕКТЕ С
ДУТЬЕВЫМИ
ГОРЕЛКАМИ**

Система автоматического поступенчатого регулирования мощности гарантирует эффективность и экономичность системы отопления.

В научно-исследовательских лабораториях компании ECOFLAM созданы инновационные котлы Duomax. Преимущество этих котлов заключается в том, что в их основе лежит принцип разбиения мощности, отдаваемой системе отопления. Котлы серии Duomax PN (с независимыми топками) позволяют обеспечить полный контроль за работой всех узлов оборудования, а кроме того, гарантируют экономию топлива, уменьшение количества вредных выбросов и исключительно низкий уровень шума. Котлы Duomax PN - результат вдохновленной научно-исследовательской работы - изготавливаются из высококачественных материалов. Их долговечность и надежность, уникальность создаваемого ими комфорта не боятся сравнений.

Полная гармоничность:

Механика: горелки и котел в комплекте;

Теплотехника: точный подбор и заводская регулировка горелки с учетом мощности и режимов работы котла;

Электрика: заводские электрические соединения котла и горелки.

Характеристики:

- Котел с 2-мя топками горизонтальной компоновки;
- Котел укомплектовывается 2-мя дутьевыми газовыми или жидкотопливными горелками;
- Котел и горелки образуют единое целое с точки зрения обеспечения мощности и полной безопасности;
- Гарантия на топку 4 года ;
- Две реверсивные топки с наддувом;
- Производство мощности возможно на 1 или 2 ступенях в каждой из топок (всего 2 или 4 режима мощности). Наличие независимых термостатов дает возможность управлять каждой из топок по отдельности (2х- или 4х- ступенчатые модели);
- Турбуляторы специальной конструкции;
- Укомплектовывается пультом управления
- Простота выполнения электрических соединений пульта управления и горелок;
- Высокоэффективная термоизоляция;
- Элегантный кожух;
- Компактность;
- Высокий сезонный КПД.

В случае особых требований по понижению уровня шума в помещении котельной по отдельному заказу поставляется дополнительный глушитель, который монтируется на воздухозабор горелки.

Модель Duomax PN серийно комплектуется съемной шумопоглощающей насадкой.

Пульт управления:

Стандартная модель: для моделей с 2- 4 ступенями мощности

Модель с 4-х ступенчатым электронным регулятором тепловой нагрузки в зависимости от наружной температуры (режим плавающей температуры). В каскад можно объединить максимально 8 топок (16 ступеней мощности). Таймер с почасовым программированием (на 7 суток).

Модель с каскадным регулятором для управления 4-мя ступенями мощности.

Дополнительные варианты:

DUOMAX NS (только котел для сборки на месте)

Характеристики Duomax N в комплекте с газовой горелкой:

Номинальное давление газа: 20 мбар; комплектуется также рампами, рассчитанными на номинальное давление газа в 40, 100, 300 мбар. Для любых других давлений газа комплектация по отдельной заявке.

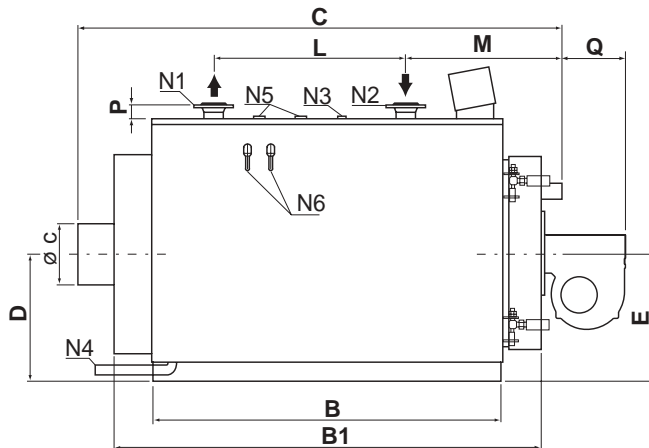
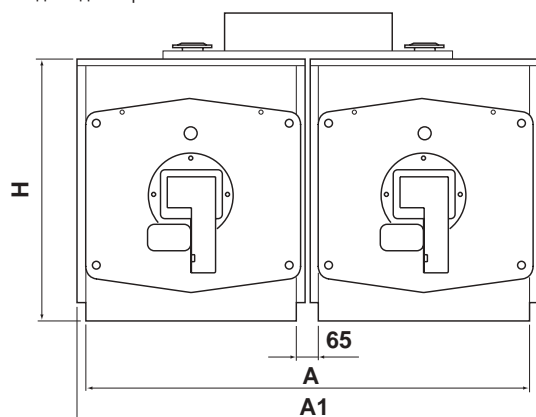
DUOMAX PN 700-:-2600

DUOMAX PN			700	840	1020	1260	1500	1740	1940	2060	2400	2600
DUOMAX HP (до июля 2005г.)			700	800	1000	1200	1400	1600	1800	2000	2200	2400
Полезная мощность	макс.	ккал/час	602.000	722.400	877.200	1.083.600	1.290.000	1.496.400	1.668.400	1.771.600	2.064.000	2.236.000
		кВт	700	840	1020	1260	1500	1740	1940	2060	2400	2600
	мин.	ккал/час	150.500	180.600	219.300	270.900	322.500	374.100	417.100	442.900	516.000	559.000
		кВт	175	210	255	315	375	435	485	515	600	650
Теплопроизводительность	макс.	ккал/час	652.220	782.660	950.380	1.174.000	1.397.620	1.621.240	1.807.580	1.919.400	2.236.180	2.422.540
		кВт	758,4	910	1105	1365,2	1625,2	1885,2	2101,8	2231,8	2600,2	2817
	мин.	ккал/час	163.055	195.665	237.595	293.500	349.405	405.310	451.895	479.850	559.045	605.635
		кВт	189,6	227,5	276,3	341,3	406,3	471,3	525,5	558	650,1	704,2
КПД котла при номинальной мощности (Т1/Т2=80°C/60°C)			91,8	91,9	92,3	92,3	92,3	92,3	92,3	92,3	92,3	92,3
КПД котла при 30% от номинальной мощности (Тср.=50°C)			90,2	90,2	90,2	90,2	90,2	90,2	90,2	90,2	90,2	90,2
%CO ₂ в уходящих газах (прир. газ)			9,8-10,2	9,8-10,2	9,8-10,2	9,8-10,2	9,8-10,2	9,8-10,2	9,8-10,2	9,8-10,2	9,8-10,2	9,8-10,2
%CO ₂ в уходящих газах (сжиж. газ)			10,5-12,5	10,5-12,5	10,5-12,5	10,5-12,5	10,5-12,5	10,5-12,5	10,5-12,5	10,5-12,5	-	-
Выбросы окиси азота		ppm	<55	<55	<55	<55	<55	<55	<55	<55	<55	<55
NOx (0% O ₂) для метана		мг/кВтч	<97	<97	<97	<97	<97	<97	<97	<97	<97	<97
Выбросы окиси азота		ppm	< 100	< 100	< 100	< 100	< 100	< 100	< 100	< 100	< 100	< 100
NOx (0% O ₂) для дизтоплива		мг/кВтч	< 180	< 180	< 180	< 180	< 180	< 180	< 180	< 180	< 180	< 180
Макс. рабочее давление котла		бар	6	6	6	6	6	6	6	6	6	6
Объем		л	356x2	360x2	540x2	645x2	855x2	855x2	950x2	1200 x 2	1200x2	1200x2
Потеря напора со стороны воды (1)		мбар	18	25	22	27	25	25	39	26	30	30
Противодавл. в камере сгорания		мбар	2,9	4,1	4,2	6,4	5,2	7,2	5,2	4	5,5	6,5
Вес		кг	500x2	540x2	800x2	900x2	1140x2	1140x2	1340x2	1760 x 2	1760x2	1760x2
электропитание		В/Гц	400/50/3	400/50/3	400/50/3	400/50/3	400/50/3	400/50/3	400/50/3	400/50/3	400/50/3	400/50/3
максимальная		дизтопливо) кВт	2	3	3	3,6	3,6	6,6	6,6	6,6	8	8
электрическая мощность		(газ) кВт	2	2	3	3,5	3,5	6,5	6,5	6,5	8,5	8,5

Габаритные размеры DUOMAX PN		700	840	1020	1260	1500	1740	1940	2060	2400	2600	
Габаритные размеры DUOMAX HP		700	800	1000	1200	1400	1600	1800	2000	2200	2400	
Размеры (мм)	A	1765	1845	2285	2285	2545	2545	2545	2845	2845	2845	
	A1	1815	1895	2335	2335	2595	2595	2595	2895	2895	2895	
	B	1500	1502	1502	1792	1753	1753	2003	2003	2003	2003	
	B1	1769	1791	1838	2127	2143	2143	2393	2374	2374	2374	
	C	1865	1875	1950	2240	2250	2250	2500	2500	2500	2500	
	D	490	500	610	610	675	675	675	750	750	750	
	E	490	500	610	610	675	675	675	750	750	750	
	H	1005	1015	1205	1205	1335	1335	1335	1485	1485	1485	
	L	980	850	850	1150	1100	1100	1200	1200	1200	1200	
	M	484	600	660	660	710	710	710	710	710	710	
	P	56	80	80	80	82	82	82	83	83	83	
	Q (2)	555	555	555	555	555	555	555	555	660	660	
	Ø C	250	250	300	300	350	350	350	400	400	400	
	Соединения DN/дюйм	N1/N2	65	80	80	80	100	100	100	125	125	125
		N3	1"	1"	1"	1"	1"	1"	1"	1"	1"	1"
		N4	1"	1"	1" 1/4	1"1/4	1" 1/4	1"1/4	1" 1/4	1"1/4	1"1/4	1" 1/4
N5		(3)	1"1/4 (4)	1" 1/4	1"1/4	1" 1/2	1"1/2	1" 1 1/2	1"1/2	1"1/2	1" 1/2	
N6		1/2"	1/2"	1/2"	1/2"	1/2"	1/2"	1/2"	1/2"	1/2"	1/2"	

- (1) Потеря напора при ΔT = 12°C
- (2) Для газовых горелок длина Q подразумевается без газовой рампы (только для горелок ECOFLAM).
- (3) Фитинг в комплект не входит
- (4) Единственное соединение N5;

- N1 - Подающий контур
- N2 - Обратный контур
- N3 - Соединение для приборов
- N4 - Патрубок слива
- N5 - Соединение для предохран. клапана (ов) (если предусмотрены)
- N6 - Закладная для термостатов



Еcomax NC

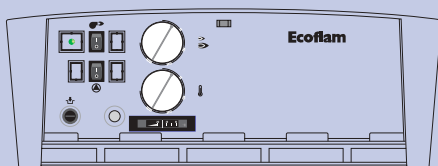
Еcomax NCS сборные

**СТАЛЬНОЙ ЖАРОТРУБНЫЙ КОТЕЛ
С РЕВЕРСИВНОЙ ТОПКОЙ В
КОМПЛЕКТЕ С ДУТЬЕВОЙ
ГОРЕЛКОЙ
ПРЕДНАЗНАЧЕН ДЛЯ МОНТАЖА И
СВАРКИ В КОТЕЛЬНОЙ**

ECOMAX NCS

только котел для сборки на месте

**Стандартная модель ДЛЯ ECOMAX NC-NCS
(1 И 2-Х СТУПЕНЧАТЫЕ)**



- рабочий термостат
- термостат второй ступени мощности
- термостат мин. температуры
- предохранительный термостат
- термометр
- выключатель горелки
- выключатель циркуляционного насоса
- главный выключатель с подсветкой

Котел Еcomax NCS поставляется в разобранном виде для последующей сборки непосредственно в помещении котельной в тех случаях, когда полностью собранный котел внести в котельную невозможно.

Технические и механические характеристики котлов серии ECOMAX NC остаются без изменений.

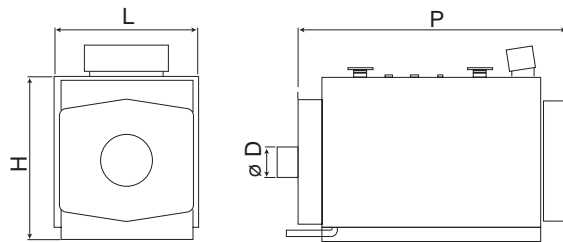
Характеристики:

- Водогрейный котел;
- Гарантия на топку 4 года;
- Реверсивная топка с наддувом;
- Турбуляторы специальной конструкции;
- Котел укомплектовывается пультом управления;
- Высокоэффективная термоизоляция;
- Элегантный кожух;
- Работает как на жидком, так и на газообразном топливе;
- Высокий сезонный КПД.

ЕСОМАХ N			70	80	90	100	120	150	200	250
ЕСОМАХ (до июля 2005г.)			6	7	8	10	12	14	17	25
Полезная мощность	макс.	ккал/час	60.200	68.800	77.400	86.000	103.200	129.000	172.000	215.000
		кВт	70	80	90	100	120	150	200	250
	мин.	ккал/час	30.100	34.400	38.700	43.000	51.600	64.500	86.000	107.500
		кВт	35	40	45	50	60	75	100	125
Противодавл. в камере сгорания		мбар	0,8	1	0,8	1	1,1	1,2	1,9	2
Размеры (мм)		L	750	750	750	750	750	800	800	800
		H	855	855	855	855	855	905	905	905
		P	895	895	1.020	1.020	1.020	1.267	1.267	1.517
		Ø D	200	200	200	200	200	250	250	250

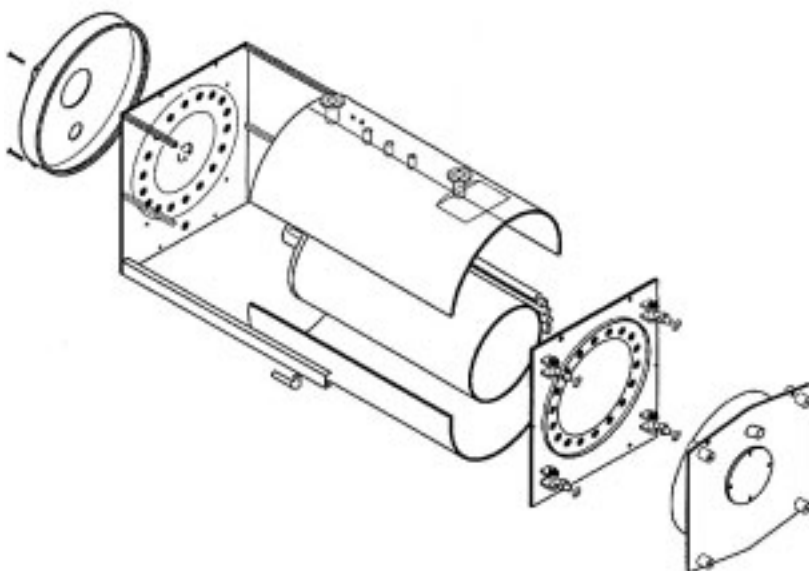
ЕСОМАХ N		300	350	420	510	630	750	870	970	1030	
ЕСОМАХ (до июля 2005г.)		30	35	40	50	60	70	80	90	100	
Полезная мощность макс.	ккал/час	258.000	301.000	361.200	438.600	541.800	645.000	748.200	834.200	885.800	
		кВт	300	350	420	510	630	750	870	970	1.030
мин.	ккал/час	129.000	150.500	180.600	219.300	270.900	322.500	374.100	417.100	442.900	
		кВт	150	175	210	255	315	375	435	485	515
Противодавл. в камере сгорания		мбар	2	2,9	4,1	4,2	6,4	5,2	7,2	5,2	4
Размеры (мм)		L	900	900	940	1.160	1.160	1.290	1.290	1.290	1.440
		H	1.005	1.005	1.015	1.205	1.205	1.335	1.335	1.335	1.485
		P	1.519	1.769	1.791	1.838	2.127	2.143	2.143	2.393	2.374
		Ø D	250	250	250	300	300	350	350	350	400

ЕСОМАХ N		1200	1300	1400	1600	1800	2000	2400	3000	3500	
ЕСОМАХ (до июля 2005г.)		120	125	135	150	170	200	250	300	350	
Полезная мощность макс.	ккал/час	1.032.000	1.118.000	1.204.000	1.376.000	1.548.000	1.720.000	2.064.000	2.580.000	3.010.000	
		кВт	1.200	1.300	1.400	1.600	1.800	2.000	2.400	3.000	3.500
мин.	ккал/час	516.000	559.000	602.000	688.000	774.000	860.000	1.032.000	1.290.000	1.505.000	
		кВт	600	650	700	800	900	1.000	1.200	1.500	1.750
Противодавл. в камере сгорания		мбар	5,5	6,5	6	6,5	5,5	6	7,5	8	8,5
Размеры (мм)		L	1.440	1.440	1.470	1.470	1.470	1.600	1.600	1.870	1.870
		H	1.485	1.485	1.630	1.630	1.630	1.760	1.760	2.030	2.030
		P	2.374	2.374	2.793	2.793	3.003	3.132	3.392	3.392	3.847
		Ø D	400	400	400	400	400	500	500	550	550



ВЕС И РАЗМЕРЫ НАИБОЛЕЕ ГАБАРИТНЫХ ЧАСТЕЙ

модель ЕСОМАХ NCS	Топка		Дверца	
	Вес	мм	Вес	мм
90	29	Ø 400 x 740	50	700 x 630
100	29	Ø 400 x 740	50	700 x 630
120	29	Ø 400 x 740	50	700 x 630
150	54	Ø 450 x 988	65	750 x 680
200	54	Ø 450 x 988	65	750 x 680
250	73	Ø 500x1240	90	850 x 778
300	73	Ø 500x1240	90	850 x 778
350	88	Ø 500x1490	90	850 x 778
420	115	Ø 545x1490	110	890 x 807
510	161	Ø 645x1500	180	1100 x 984
630	161	Ø 645x1500	180	1100 x 984
750	227	Ø 690x1800	210	1240 x 1130
870	227	Ø 690x1800	210	1240 x 1130
970	257	Ø 690 x 2050	210	1240 x 1270
1030	316	Ø 790 x 2065	235	1390 x 1270
1200	316	Ø 790 x 2065	235	1390 x 1270
1300	316	Ø 790 x 2065	235	1390 x 1270



Trimax

100 -:- 600

СТАЛЬНОЙ НИЗКОТЕМПЕРАТУРНЫЙ ЖАРОТРУБНЫЙ ТРЕХХОДОВОЙ КОТЕЛ

Стальные жаротрубные трехходовые котлы TRIMAX укомплектовываются нереверсивной топкой, которая позволяет сократить до минимума количество выделяемых загрязняющих веществ таких, как окислы азота (NOx), даже в сочетании с традиционными горелками.

Благодаря примененным двухслойным жаровым трубам с воздушной прослойкой и специальным защитным антиконденсатным покрытием котел Trimax может работать на воде при низкой температуре.

Полная гармоничность:

Механика: котел и горелка в комплекте;

Теплотехника: точный подбор и заводская регулировка горелки с учетом мощности и режимов работы котла;

Электрика: заводские электрические соединения котла и горелки.

- Трехходовой котел с низкой температурой теплоносителя (максимальная температура в подающем контуре $T_{\text{макс.}}=95^{\circ}\text{C}$, минимальная температура в обратном контуре $T_{\text{мин.}}=35^{\circ}\text{C}$);
- Укомплектовывается дутьевой горелкой на газе или дизельном топливе;
- Котел и горелка образуют единое целое с точки зрения обеспечения мощности и полной безопасности;
- Гарантия на топку 4 года;
- Нереверсивная топка с наддувом обеспечивает сокращение образующихся при горении NOx;
- Применены двухслойные жаровые трубы с воздушной прослойкой;
- Котел укомплектовывается различными типами пульта управления;
- Простота выполнения электрических соединений пульта управления и горелки;
- Высокоэффективная термоизоляция;
- Элегантный кожух;
- Высокий сезонный КПД.

Пульт управления:

Базовая модель: для моделей с 1- 2 ступенями мощности.

Модель с 4-х ступенчатым электронным регулятором тепловой нагрузки в зависимости от наружной температуры (режим плавающей температуры)

Дополнительные варианты:
TRIMAX C (только котел)

TRIMAX 100 -:- 600

TRIMAX			100	120	150	200	250	300	350	410	470	600
Полезная мощность	макс.	ккал/час	86.000	103.200	129.000	172.000	215.000	258.000	301.000	352.600	404.200	516.000
		кВт	100	120	150	200	250	300	350	410	470	600
	мин.	ккал/час	43.000	51.600	64.500	86.000	107.500	129.000	150.500	176.300	202.100	258.000
		кВт	50	60	75	100	125	150	175	205	235	300
Теплопроизводительность	макс.	ккал/час	91.760	111.200	139.320	184.040	231.600	278.470	323.360	380.290	434.650	557.710
		кВт	106,7	129,3	162	214	269,3	323,8	376	442,2	505,4	648,5
	мин.	ккал/час	45.880	55.600	69.660	92.020	115.800	139.235	161.680	190.145	217.325	278.855
		кВт	53,4	64,7	81	107	134,7	161,9	188	221,1	252,7	324,3
КПД котла при номинальной мощности (T1/T2=80°C/60°C)												
КПД котла при 30% от номинальной мощности (Tср.=50°C)												
Потребляемая мощность, макс. Дизтопливо		кВт	6	6	6	6	6	6	6	6	6	6
Объем		л	296	296	296	412	412	505	738	738	863	863
Потеря напора со стороны воды (1)		мбар	13	17	17	14	18	18	19	25	19	26
Противодавл. в камере сгорания		мбар	1,4	2,2	2,2	2	2,8	3,5	3,6	4,5	4	5
Вес		кг	655	655	655	790	790	900	1160	1160	1450	1450

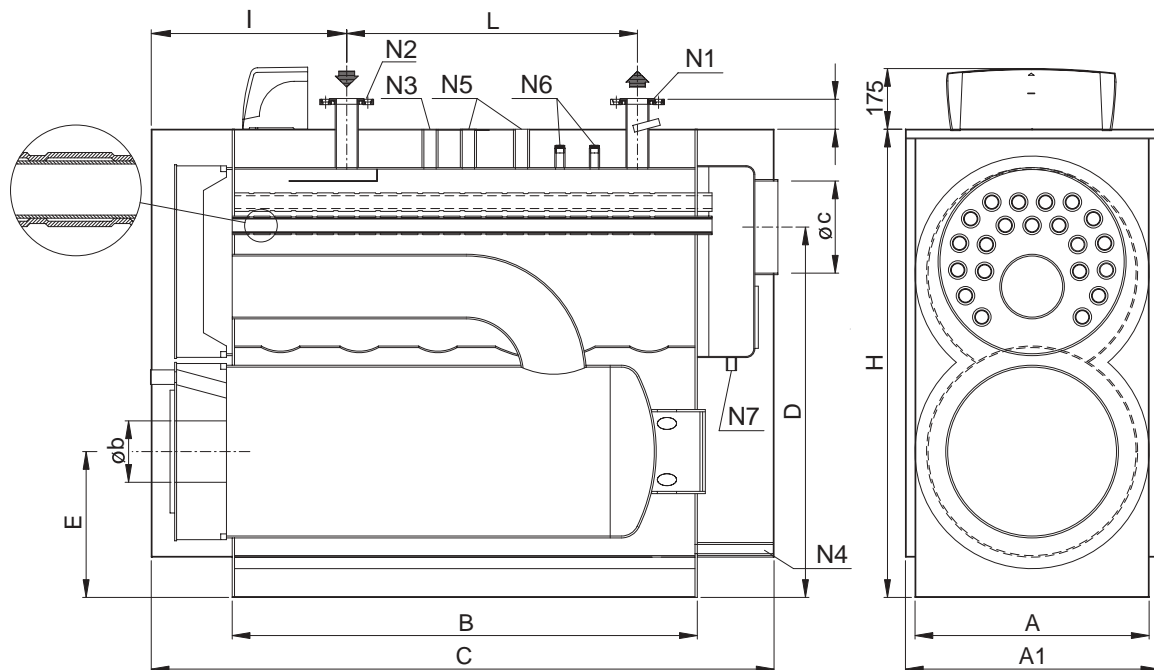
Габаритные размеры TRIMAX

Габаритные размеры TRIMAX		100 (2)	120	150	200	250	300	350	410	470	600	
Размеры (мм)	A	660	660	660	700	700	745	820	820	890	890	
	A1	715	715	715	755	755	800	875	875	945	945	
	B	1252	1252	1252	1412	1412	1462	1744	1744	1744	1744	
	C	1655	1655	1655	1815	1815	1865	2147	2147	2147	2147	
	D	978	978	978	1082	1082	1210	1340	1340	1422	1422	
	E	374	374	374	410	410	460	495	495	520	520	
	H	1225	1225	1225	1345	1345	1500	1630	1630	1750	1750	
	I	565	565	565	565	565	615	665	665	665	665	
	L	740	740	740	900	900	900	1075	1075	1075	1075	
	M	52	52	52	52	52	55	55	55	55	52	
	шб	160	160	160	160	160	225	225	225	225	225	
	шс	200	200	200	250	250	250	250	250	250	250	
	Соединения DN/дюйм	N1/N2	50	50	50	65	65	80	80	80	100	100
		N3	1"	1"	1"	1"	1"	1" 1/4	1" 1/4	1" 1/4	1" 1/4	1" 1/4
N4		1"	1"	1"	1"	1"	1"	1"	1"	1"	1"	
N5		1" (3)	1" (3)	1" (3)	1" (3)	1" (3)	1" 1/4 (3)	1" 1/4 (3)	1" 1/4 (3)	1" 1/4	1" 1/4	
N6/N7		1/2"	1/2"	1/2"	1/2"	1/2"	1/2"	1/2"	1/2"	1/2"	1/2"	

(1) Потеря напора при $\Delta T = 12^\circ C$

(2) Для газовых горелок длина Q подразумевается без газовой ramпы (только для горелок ECOFLAM).

(3) Фитинг в комплект не входит



N1 Подающий контур
N2 Обратный контур
N3 Соединение для приборов
N4 Патрубок слива

N5 Соединение для предопр. клапана (ов)
N6 Закладные для термостатов
N7 Патрубок слива конденсата

По вопросам продаж и поддержки обращайтесь:

Архангельск (8182)63-90-72	Калининград (4012)72-03-81	Нижний Новгород (831)429-08-12	Смоленск (4812)29-41-54
Астана +7(7172)727-132	Калуга (4842)92-23-67	Новокузнецк (3843)20-46-81	Сочи (862)225-72-31
Белгород (4722)40-23-64	Кемерово (3842)65-04-62	Новосибирск (383)227-86-73	Ставрополь (8652)20-65-13
Брянск (4832)59-03-52	Киров (8332)68-02-04	Орел (4862)44-53-42	Тверь (4822)63-31-35
Владивосток (423)249-28-31	Краснодар (861)203-40-90	Оренбург (3532)37-68-04	Томск (3822)98-41-53
Волгоград (844)278-03-48	Красноярск (391)204-63-61	Пенза (8412)22-31-16	Тула (4872)74-02-29
Вологда (8172)26-41-59	Курск (4712)77-13-04	Пермь (342)205-81-47	Тюмень (3452)66-21-18
Воронеж (473)204-51-73	Липецк (4742)52-20-81	Ростов-на-Дону (863)308-18-15	Ульяновск (8422)24-23-59
Екатеринбург (343)384-55-89	Магнитогорск (3519)55-03-13	Рязань (4912)46-61-64	Уфа (347)229-48-12
Иваново (4932)77-34-06	Москва (495)268-04-70	Самара (846)206-03-16	Челябинск (351)202-03-61
Ижевск (3412)26-03-58	Мурманск (8152)59-64-93	Санкт-Петербург (812)309-46-40	Череповец (8202)49-02-64
Казань (843)206-01-48	Набережные Челны (8552)20-53-41	Саратов (845)249-38-78	Ярославль (4852)69-52-93

Единый адрес: emf@nt-rt.ru

Веб-сайт: <http://ecoflamru.nt-rt.ru/>

