

По вопросам продаж и поддержки обращайтесь:

Архангельск (8182)63-90-72	Калининград (4012)72-03-81	Нижний Новгород (831)429-08-12	Смоленск (4812)29-41-54
Астана +7(7172)727-132	Калуга (4842)92-23-67	Новокузнецк (3843)20-46-81	Сочи (862)225-72-31
Белгород (4722)40-23-64	Кемерово (3842)65-04-62	Новосибирск (383)227-86-73	Ставрополь (8652)20-65-13
Брянск (4832)59-03-52	Киров (8332)68-02-04	Орел (4862)44-53-42	Тверь (4822)63-31-35
Владивосток (423)249-28-31	Краснодар (861)203-40-90	Оренбург (3532)37-68-04	Томск (3822)98-41-53
Волгоград (844)278-03-48	Красноярск (391)204-63-61	Пенза (8412)22-31-16	Тула (4872)74-02-29
Вологда (8172)26-41-59	Курск (4712)77-13-04	Пермь (342)205-81-47	Тюмень (3452)66-21-18
Воронеж (473)204-51-73	Липецк (4742)52-20-81	Ростов-на-Дону (863)308-18-15	Ульяновск (8422)24-23-59
Екатеринбург (343)384-55-89	Магнитогорск (3519)55-03-13	Рязань (4912)46-61-64	Уфа (347)229-48-12
Иваново (4932)77-34-06	Москва (495)268-04-70	Самара (846)206-03-16	Челябинск (351)202-03-61
Ижевск (3412)26-03-58	Мурманск (8152)59-64-93	Санкт-Петербург (812)309-46-40	Череповец (8202)49-02-64
Казань (843)206-01-48	Набережные Челны (8552)20-53-41	Саратов (845)249-38-78	Ярославль (4852)69-52-93

Единый адрес: emf@nt-rt.ru

Веб-сайт: <http://ecoflamru.nt-rt.ru/>

MAIOR

MONOBLOCK 415 - 17000 kW
DUOBLOCK 500 - 25000 kW

DESIGNATION

- MODEL SIZE

MAIOR 120	120 kg/h
-----------	----------

- OPERATION TYPE

P 120 AB	2 stages oil 120 kg/h soft start
P 120 AB HS	2 stages oil hydraulic system 120 kg/h soft start
PR	2 stages progressive mechanical
E	2 stages modulating electronic

- HEAD TYPE

TC	Short head
TL	Long head

MODULAR DELIVERY SYSTEM

- **CB:** Complete Burner
- **KIT & ACS:** Kits and accessories according to local rules installation

MAIN FEATURES

- All burners feature high versatility on different types of domestic, commercial and industrial application
- Aluminium casing up to MAIOR P 200.1 and steel casing from P 300.1 with electrical panel on board
- Two stages with hydraulic or electric servomotor up to MAIOR P 400.1
- Progressive mechanical version with flow return nozzle. Shut down flow system on the nozzle managed by coil from MAIOR P 700.1
- Adjustable combustion head for fine-tune regulation and matching with different combustion chamber
- Modulating version with PID system controller with digital set point display and real time value
- DUOBLOCK and ELECTRONIC versions are available on request for selected output to match main boilers and industry applications
- Ecoflam offers the electronic range with BMS from the output of 2 MW up 17 MW in monoblock and up to 25 MW in duoblock configuration with electrical panel assembled into the burner or on request with separate switch cabinet

ОБОЗНАЧЕНИЕ

- ТИПОРАЗМЕР

MAIOR 120	120 кг/ч
-----------	----------

- ВИД РЕГУЛИРОВАНИЯ

P 120 AB	двухступенчатая ж.т. 120 кг/ч плавный пуск
P 120 AB HS	двухступенчатая ж.т. гидравлическая система 120 кг/ч плавный пуск
PR	плавно-двухступенчатая с механическим регулированием
E	двухступенчатая модулируемая с электронным регулированием

- ТИП ГОЛОВЫ

TC	Короткая огневая головка
TL	Длинная огневая головка

МОДУЛЬНАЯ СИСТЕМА ПОСТАВОК

- **CB:** укомплектованная горелка
- **KIT & ACS:** комплекты и принадлежности согласно местным правилам монтажа

ХАРАКТЕРИСТИКИ

- Все горелки отличаются универсальностью и могут использоваться как на гражданских, так и промышленных объектах
- Алюминиевый корпус для моделей вплоть до MAIOR P 200.1 и стальной, начиная с модели P 300.1, со встроенной панелью управления
- Двухступенчатые горелки с гидро- или электроприводом воздушной заслонки до P 400.1
- Начиная с модели MAIOR P 700.1, в исполнении PR и MD, реализован контур циркуляции топлива в огневой головке. Дополнительный эл. маг. клапан перекрывает подачу топлива непосредственно у форсунок
- Регулируемая огневая головка упрощает регулировку горелки для работы с различными камерами сгорания
- Модели с модуляцией мощности оборудуются PID-регулятором с цифровым дисплеем, на котором отображаются фактические значения параметров. Имеется возможность изменения значений уставки
- Двухблочное исполнение DUOBLOCK и электронное управление доступны по запросу для определенных значений выходной мощности с целью обеспечения соответствия условиям работы в составе котла или промышленной установки
- Ecoflam предлагает типоряд горелок с электронной системой управления мощностью от 2 МВт до 17 МВт в моноблочном и до 25 МВт в двухблочном исполнении с панелью управления, встроенной в горелку или, по запросу, с отдельным шкафом управления

■ DÉSIGNATION

- TAILLE DU MODÈLE

MAIOR 120	120 kg/h
-----------	----------

- TYPE DE FONCTIONNEMENT

P 120 AB	2 allures fuel 120 kg/h démarrage à débit réduit
P 120 AB HS	2 allures fuel par système hydraulique 120 kg/h démarrage à débit réduit
PR	2 allures progressives, mécanique
E	2 allures progressives, électronique

- TYPE DE TÊTE

TC	Tête courte
TL	Tête longue

■ SYSTEME DE LIVRAISON MODULAIRE

- **CB:** Brûleur complet
- **KIT & ACS:** Kits et accessoires selon les règles d'installation locales

■ CARACTERISTIQUES

- Toute la gamme se caractérise par sa grande adaptabilité dans les applications domestique et industrielles
- Corps en aluminium jusqu'au MAIOR P 200.1, corps en acier à partir du P 300.1; avec tableau de bord intégré au brûleur
- Versions deux allures avec système hydraulique ou avec servomoteur électrique jusqu'au MAIOR P 400.1
- Gicleur à retour pour versions PR et MD avec système de fermeture électromagnétique du gicleur à partir du MAIOR P 700.1
- Tête de combustion réglable pour garantir de meilleurs accouplements sur différentes chambres de combustion
- Versions modulantes avec thermorégulateur PID et affichage numérique qui donne la valeur réelle et permet de régler le point de consigne
- Les versions DUOBLOCK et ELECTRONIQUE sont disponibles sur demande pour des puissances choisies en combinaison avec les grosses chaudières et les applications industrielles
- Ecoflam propose la gamme électronique avec BMS à partir de la puissance 2 MW jusqu'à 17 MW en configuration monoblock et jusqu'à 25 MW en configuration duoblock avec armoire électrique intégrée dans le brûleur ou séparée, sur demande

■ DENOMINACIÓN

- MODELO

MAIOR 120	120 kg/h
-----------	----------

- TIPO DE FUNCIONAMIENTO

P 120 AB	2 etapas aceite 120 kg/h puesta en marcha suave
P 120 AB HS	2 etapas aceite, sistema hidráulico 120 kg/h puesta en marcha suave
PR	2 etapas progresivo mecánico
E	2 etapas modulante electrónico

- TIPO DE CABEZA

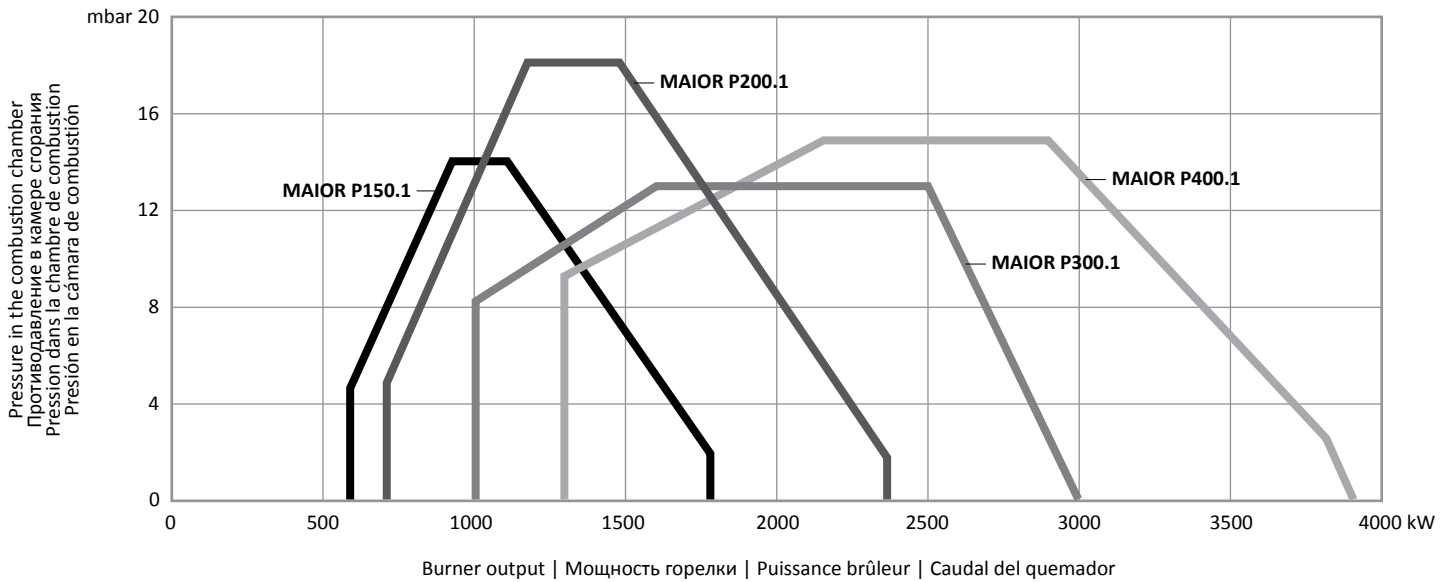
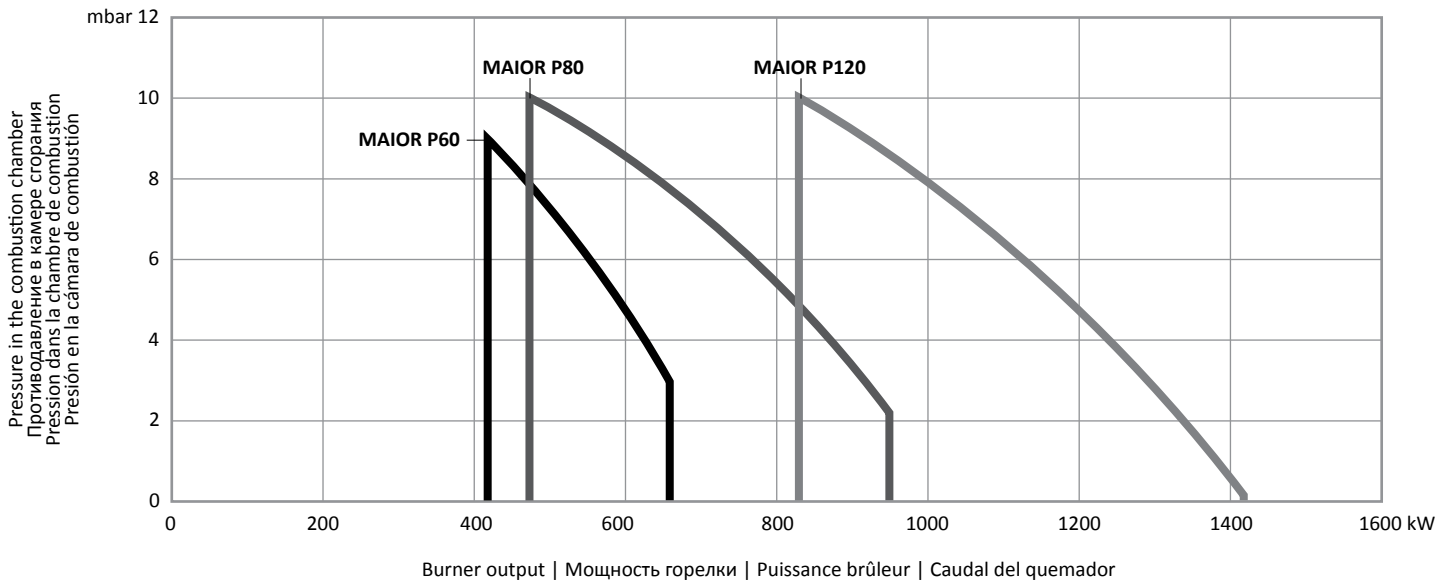
TC	Cabeza corta
TL	Cabeza larga

■ SISTEMA DE ENTREGA MODULAR

- **CB:** Quemador completo
- **KIT & ACS:** Kit y accesorios de acuerdo a las reglas locales de instalación

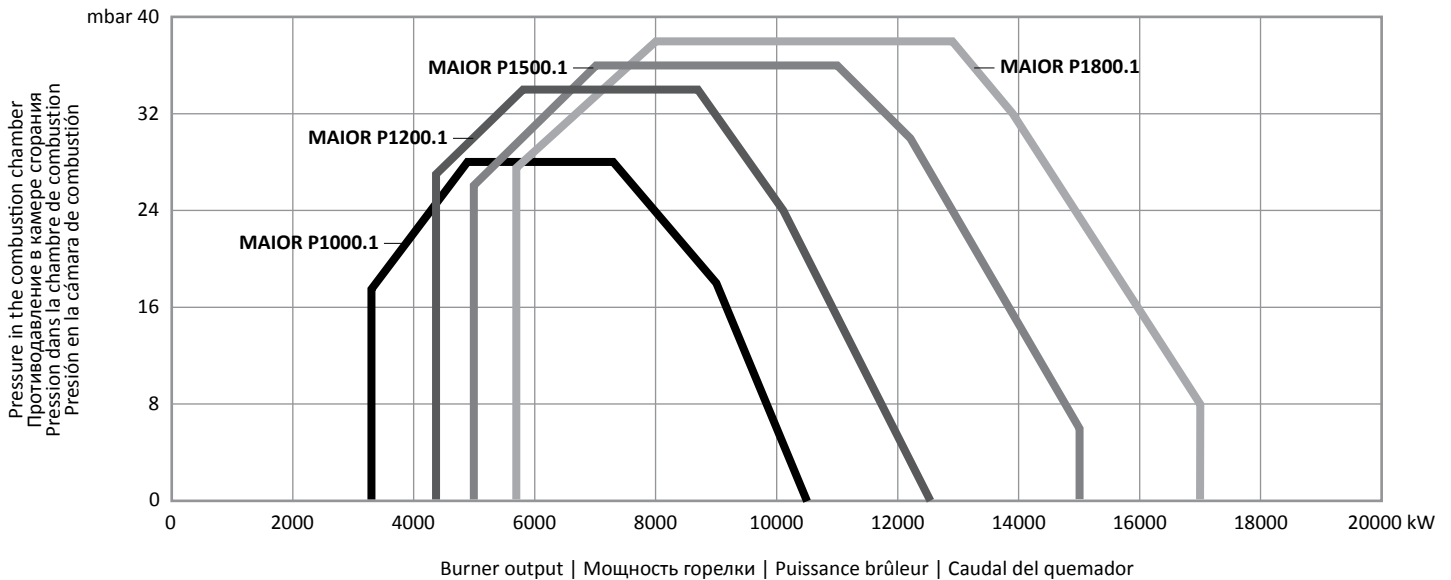
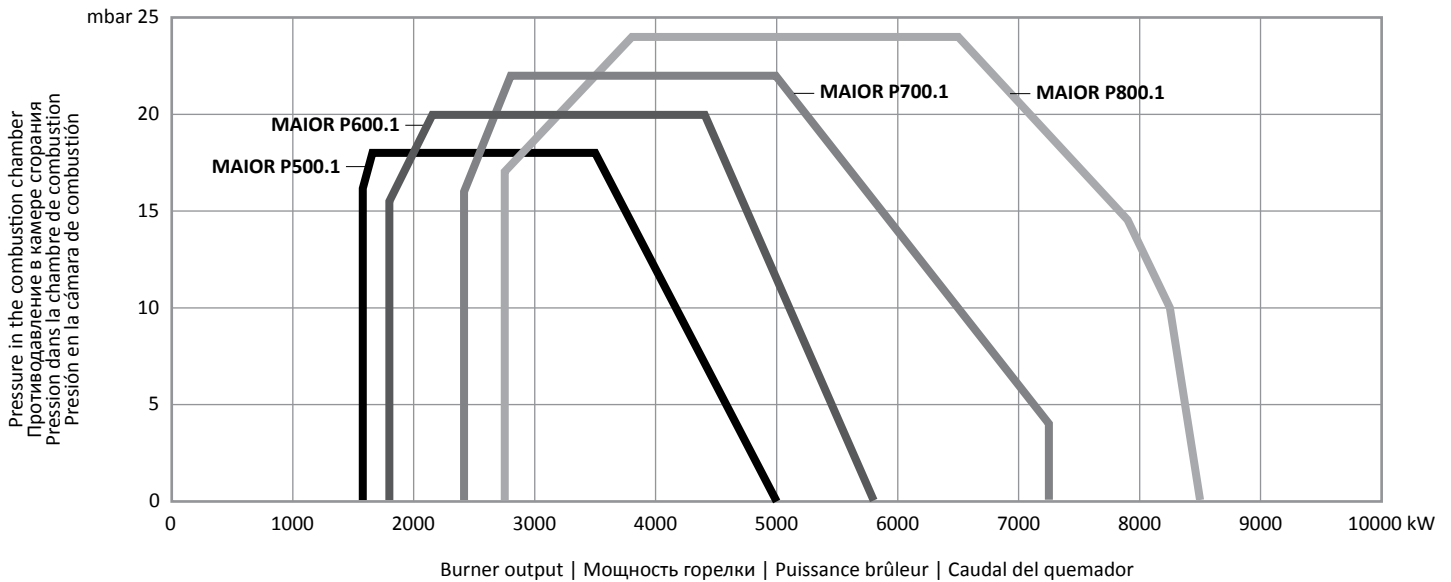
■ CARACTERÍSTICAS

- Toda la gama se caracteriza por su gran versatilidad en la aplicación para instalaciones domésticas, comerciales y industriales
- Cuerpo de aleación de aluminio hasta el modelo MAIOR P 200.1 y en fundición de acero a partir del modelo MAIOR P 300.1, con el cuadro eléctrico incorporado en el quemador
- Versión de dos llamas con sistema hidráulico o con servomotor eléctrico hasta el MAIOR P 400.1
- Inyector de refugio para las versiones PR y MD con sistema de cierre del flujo al inyector a partir del modelo MAIOR P 700.1
- Cabeza de combustión regulable para garantizar el mejor acoplamiento en las diferentes cámaras de combustión
- Versión modulante con termoregulador PID con display digital que visualiza el valor real y permite la regulación del set point
- Versiones DUOBLOCK y ELECTRONICA están disponibles a solicitud para ciertas potencias para hacer juego con calderas principales y aplicaciones industriales
- Ecoflam ofrece el rango electrónico con BMS desde 2 MW hasta 17 MW en la serie monoblock y hasta 25 MW en la configuración duoblock con panel eléctrico ensamblado en el quemador o a solicitud con gabinete separado



TECHNICAL DATA | ТЕХНИЧЕСКИЕ ДАННЫЕ | DONNEES TECHNIQUES | DATOS TECNICOS

	Output Тепловая мощность Puissance calorifique Potencia térmica MIN / МИН		Output Тепловая мощность Puissance calorifique Potencia térmica MAX / МАКС		Flow Rate Расход Débit Caudal MIN / МИН	Flow Rate Расход Débit Caudal MAX / МАКС	Power supply Электропитание Tension Tensión eléctrica	Motor Мощность Двигателя Moteur Motor	Operation Модификация Funcionamiento
	kW кВт	kcal/h*1000 ккал/ч*1000	kW кВт	kcal/h*1000 ккал/ч*1000	kg/h кг/ч	kg/h кг/ч	V В	kW кВт	
MAIOR P 60	415	350	710	600	35	60	230/400	0,7	PAB
MAIOR P 80	474	400	949	800	40	80	230/400	1,1	PAB
MAIOR P 120	830	700	1423	1200	70	120	230/400	2,2	PAB
MAIOR P 150.1	592	510	1780	1530	50	150	230/400	3	PAB
MAIOR P 200.1	710	612	2372	2040	60	200	230/400	4	PAB
MAIOR P 300.1	1000	867	3000	2586	85	250	230/400	7,5	PAB - PR
MAIOR P 400.1	1300	1128	3900	3362	110	350	230/400	9	PAB - PR
MAIOR P 500.1	1578	1369	5000	4310	134	422	230/400	11	PR
MAIOR P 600.1	1795	1557	5800	5000	153	490	230/400	15	PR



TECHNICAL DATA | ТЕХНИЧЕСКИЕ ДАННЫЕ | DONNEES TECHNIQUES | DATOS TECNICOS

	Output Тепловая мощность Puissance calorifique Potencia térmica MIN / МИН		Output Тепловая мощность Puissance calorifique Potencia térmica MAX / МАКС		Flow Rate Расход Débit Caudal MIN / МИН	Flow Rate Расход Débit Caudal MAX / МАКС	Power supply Электропитание Tension Tensión eléctrica	Motor Мощность Двигателя Motor Motor	Operation Модификация Funcionamiento
	kW кВт	kcal/h*1000 ккал/ч*1000	kW кВт	kcal/h*1000 ккал/ч*1000	kg/h кг/ч	kg/h кг/ч	V В	kW кВт	
MAIOR P 700.1	2417	2096	7500	6465	205	634	230/400	15	PR
MAIOR P 800.1	2750	2385	8500	7328	234	718	230/400	18,5	PR
MAIOR P 1000.1	3300	2862	10500	9052	281	887	230/400	22	PR
MAIOR P 1200.1	4367	3788	12500	10776	371	1056	230/400	37	PR
MAIOR P 1500.1	5000	4310	15000	12931	422	1268	230/400	45	PR
MAIOR P 1800.1	5700	4914	17000	14655	482	1437	230/400	55	PR

- FUEL:
light oil (L.C.V. 10200 kcal/kg,
max visc. 1,5°E at 20°C)

- ВИД ТОПЛИВА:
дизтопливо (низшая теплота сгорания
10200 ккал/кг, макс. вязкость 1,5°E при 20°C)

- COMBUSTIBLE:
fioul domestique (L.C.V. 10200 kcal/kg,
max visc. 1,5°E à 20°C)

- COMBUSTIBLE:
gasóleo (L.C.V. 10200 kcal/kg,
max visc. 1,5° E a 20° C)



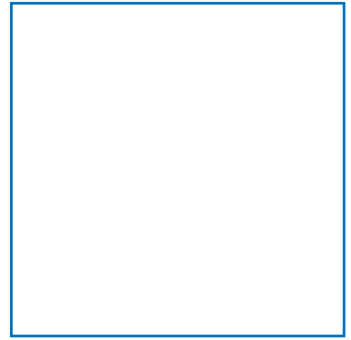
- Two stages with hydraulic system
- Гидропривод воздушной заслонки 2х-ступенчатой горелки
- 2 allures avec système hydraulique
- Quemador de dos llamas con circuito hidraulico




- Two stages with three nozzles
- Электропривод воздушной заслонки 2х-ступенчатой горелки
- Deux allures avec trois gicleurs
- Quemador de dos llamas con tres inyectores



- 700.1 - 1200.1 (standard)**
- Version with sliding bars
 - Салазки для облегчения обслуживания
 - Système à bride coulissante
 - Versión con barras deslizantes



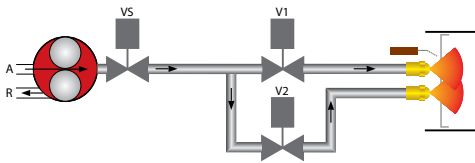
- Progressive version with servomotor, mechanical cam and pressure regulator
- Узел регулирования расхода топлива для моделей с плавным переходом с малого на большое горение
- Version progressive avec servomoteur, came mécanique, régulateur de pression
- Servomotor con leva mecánica y regulador de presión para la versión progresiva



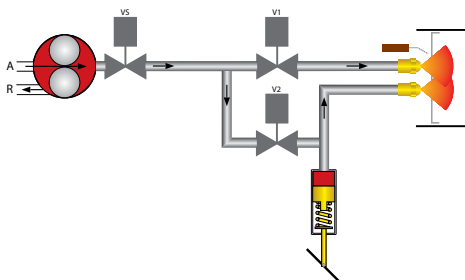
- DUOBLOCK and ELECTRONIC versions are available on request for selected output to match main boilers and industry applications
- Двухблочное исполнение DUOBLOCK и электронное управление доступны по запросу для определенных значений выходной мощности с целью обеспечения соответствия условиям работы в составе котла или промышленной установки
- Les versions DUOBLOCK et ELECTRONIQUE sont disponibles sur demande pour des puissances choisies en combinaison avec les grosses chaudières et les applications industrielles
- Versiones DUOBLOCK y ELECTRONICA están disponibles a solicitud para ciertas potencias para hacer juego con calderas principales y aplicaciones industriales

HYDRAULIC CIRCUIT | ГИДРАВЛИЧЕСКИЙ КОНТУР | CIRCUIT HYDRAULIQUE | SISTEMA HIDRAULICO

- version with servomotor two nozzles
- 2х-ступенчатая горелка эл. приводом возд. заслонки
- version deux allures avec servomoteur
- versión dos llamas con servomotor

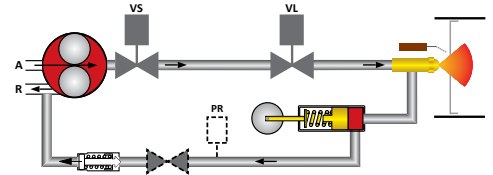


- version with hydraulic system (HS)
- 2х-ступенчатая горелка с гидроприводом воздушной заслонки
- version deux allures avec système hydraulique (HS)
- versión dos llamas con circuito hidraulico

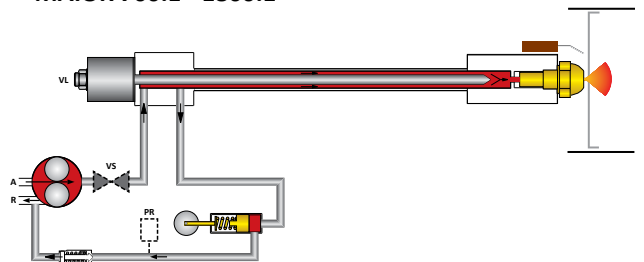


- version with hydraulic pressure regulator (PR)
- вариант с регулятором давления (PR)
- version avec régulateur de pression (PR)
- versión con regulador de presión (PR)

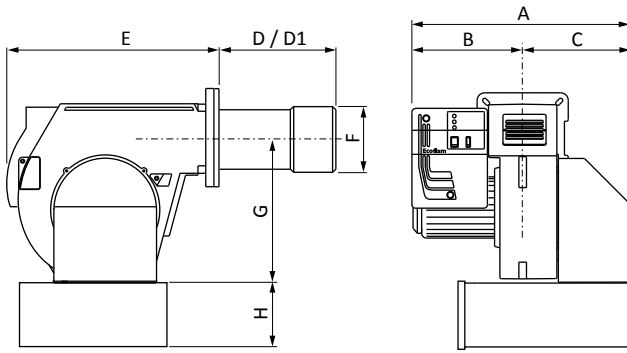
MAIOR 300.1 - 600.1



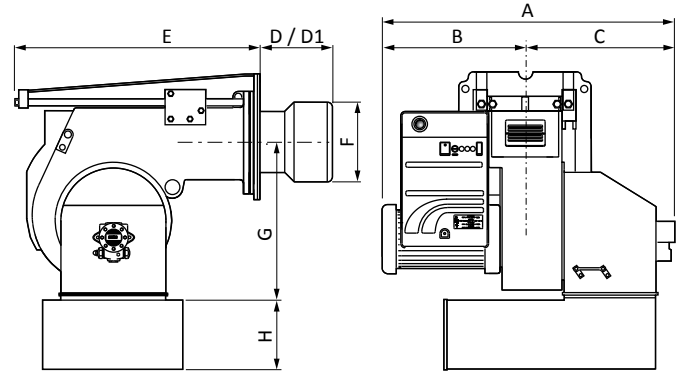
MAIOR 700.1 - 1800.1



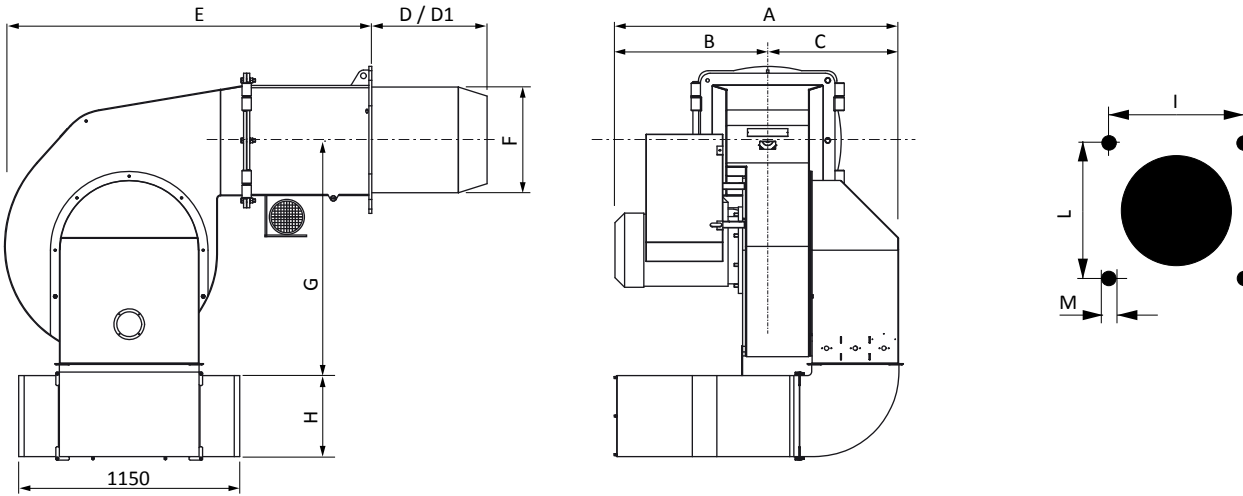
MAIOR P 60 - P 600.1



MAIOR P 700.1 - P 1200.1



MAIOR P 1500.1 - P 1800.1



	A	B	C	D	D1	E	F	G	H	I	L	M
MAIOR P 60	590	330	260	230	390	555	180	376	225*	190	190	M10
MAIOR P 80	590	330	260	230	390	555	180	376	225*	190	190	M10
MAIOR P 120	690	350	340	220	440	555	190	376	225*	190	190	M10
MAIOR P 150.1	775	385	390	285	485	660	250	398	283*	240	240	M14
MAIOR P 200.1	795	405	390	285	485	660	270	398	283*	240	240	M14
MAIOR P 300.1	1055	502	553	330	530	810	290	471	275	315	315	M16
MAIOR P 400.1	1100	547	553	345	545	810	320	471	275	315	315	M16
MAIOR P 500.1	1180	535	645	355	555	970	320	570	395	330	330	M16
MAIOR P 600.1	1190	545	645	355	555	970	320	570	395	330	330	M16
MAIOR P 700.1 #	1340	585	755	457	-	1247	420	800	500	460	460	M20
MAIOR P 800.1 #	1410	655	755	457	-	1247	420	800	500	460	460	M20
MAIOR P 1000.1 #	1440	685	755	457	-	1247	420	800	500	460	460	M20
MAIOR P 1200.1 #	1550	795	755	457	-	1247	450	800	500	460	460	M20
MAIOR P 1500.1	1670	800	870	590	-	1750	550	1100	500	620	620	M20
MAIOR P 1800.1	1670	800	870	590	-	1750	550	1100	500	620	620	M20

- Dimensions in mm
D: short head
D1: long head
*: optional silencer
#: sliding bars

- Размеры в мм
D: короткая огневая головка
D1: длинная огневая головка
*: шумоглушитель в комплект поставки не включен
#: салазки

- Dimensions en mm
D: tête courte
D1: tête longue
*: silencieux en option
#: bride coulissante

- Dimensiones in mm
D: cabeza corta
D1: cabeza larga
*: silenciador opcional
#: barras deslizantes

По вопросам продаж и поддержки обращайтесь:

Архангельск (8182)63-90-72	Калининград (4012)72-03-81	Нижний Новгород (831)429-08-12	Смоленск (4812)29-41-54
Астана +7(7172)727-132	Калуга (4842)92-23-67	Новокузнецк (3843)20-46-81	Сочи (862)225-72-31
Белгород (4722)40-23-64	Кемерово (3842)65-04-62	Новосибирск (383)227-86-73	Ставрополь (8652)20-65-13
Брянск (4832)59-03-52	Киров (8332)68-02-04	Орел (4862)44-53-42	Тверь (4822)63-31-35
Владивосток (423)249-28-31	Краснодар (861)203-40-90	Оренбург (3532)37-68-04	Томск (3822)98-41-53
Волгоград (844)278-03-48	Красноярск (391)204-63-61	Пенза (8412)22-31-16	Тула (4872)74-02-29
Вологда (8172)26-41-59	Курск (4712)77-13-04	Пермь (342)205-81-47	Тюмень (3452)66-21-18
Воронеж (473)204-51-73	Липецк (4742)52-20-81	Ростов-на-Дону (863)308-18-15	Ульяновск (8422)24-23-59
Екатеринбург (343)384-55-89	Магнитогорск (3519)55-03-13	Рязань (4912)46-61-64	Уфа (347)229-48-12
Иваново (4932)77-34-06	Москва (495)268-04-70	Самара (846)206-03-16	Челябинск (351)202-03-61
Ижевск (3412)26-03-58	Мурманск (8152)59-64-93	Санкт-Петербург (812)309-46-40	Череповец (8202)49-02-64
Казань (843)206-01-48	Набережные Челны (8552)20-53-41	Саратов (845)249-38-78	Ярославль (4852)69-52-93

Единый адрес: emf@nt-rt.ru

Веб-сайт: <http://ecoflamru.nt-rt.ru/>